



Håndvaskarmatur med svingtud - uden bundventil.

Tudens svingradius er forindstillet til 120° (kan begrænses til 0° eller 60°).

Mulighed for begrænsning af temperatur og vandmængde på kartouchen.

F = fleksible tilslutningsslanger

- Badeværelse
- Side operated, Et-greb
- Bordmontret
- Forkromet
- Trykstyret luftblander, HONEYCOMB®, Integreret luftblander
- 3S-Installation

Tekniske data

Flow attributter

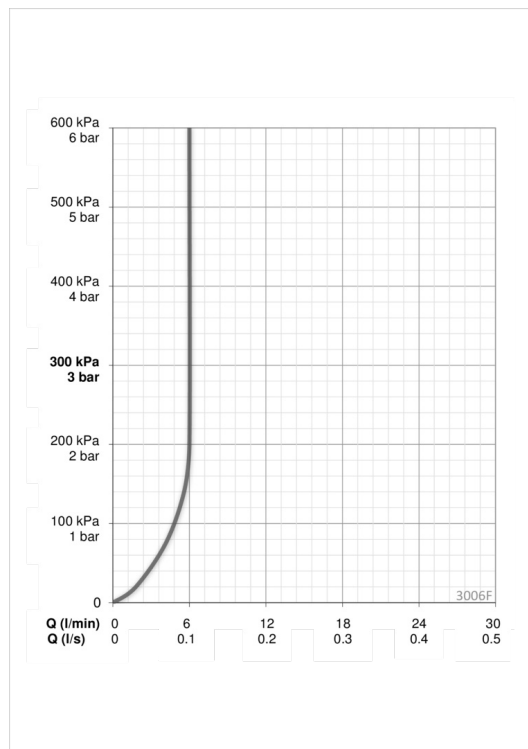
Vandmængde ved 300 kPa (med mængdebegrænsner)	0.1 l/s
Tryk tab (0.1 l/s)	100 kPa

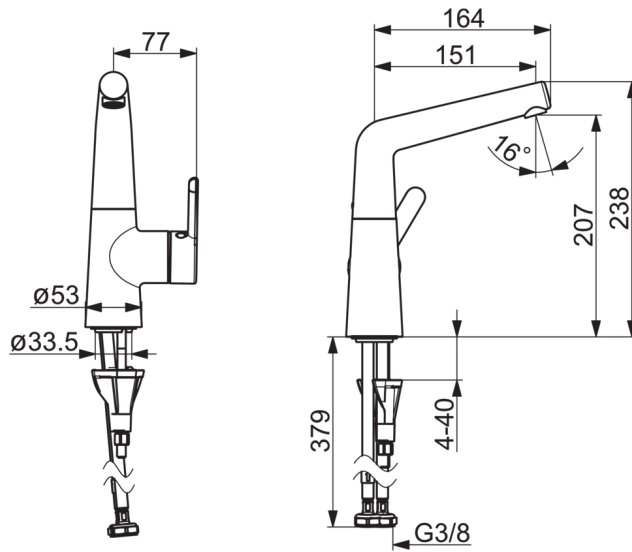
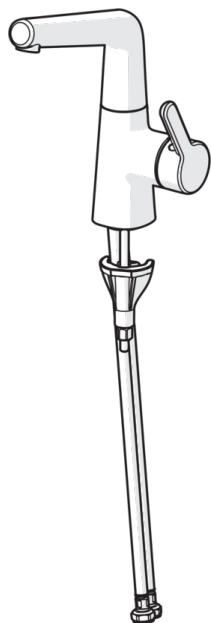
Tekniske egenskaber

Varmtvandsforsyning	max. +80°C
Arbejdstryk	50 - 1000 kPa
Tilslutningsstørrelse	G3/8
Fremspring	150 mm
Materiale	brass

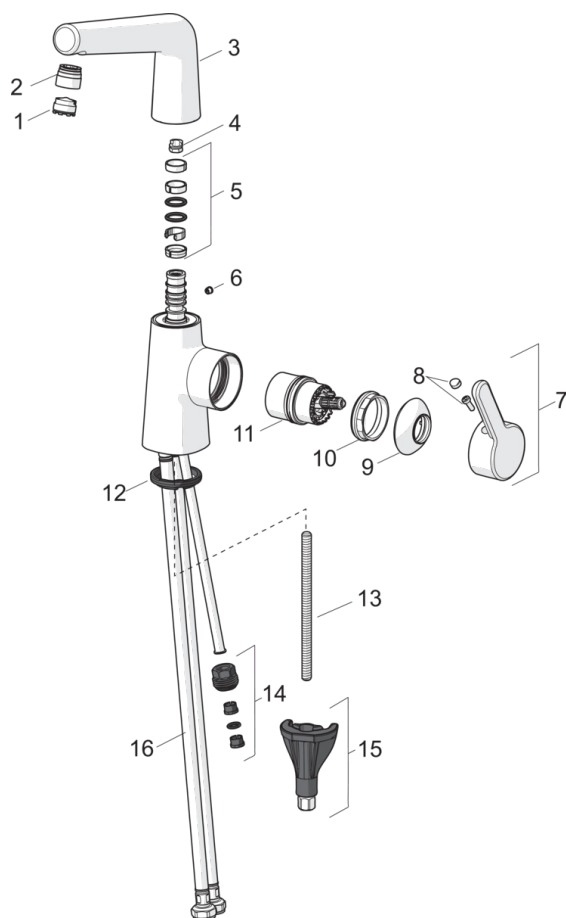
Bestemmelser

EN standard	EN 817
Støjklasse	I (ISO 3822)





Reservedele



SP3004F

	Navn	Kode	VVS (Denmark)
01	Luftblander, M18.5x1	602671V	745135184
02	Monteringsring til luftblander	1001722V	745135174
02	Monteringsring til luftblander	1005427V-34	745135176
03	Tud	1002464V	745135134
03	Tud	1005433V-34	745135136
04	Svingtuds begrænser, 120°	159670/10	745131908
04	Svingtuds begrænser, 60°/0°	159667V	745131909
05	Paknings sæt	159499	745131337
06	Prop	1005428V-34	745135166
06	Prop	602685V	745135164
07	Greb	1003084V	745135144
07	Greb	1005431V-34	745135146
08	Mærkeknapper	1002323V	745135149
09	Dækkappe	1001740V	745135154
09	Dækkappe	1005432V-34	745135156
10	Møtrik	158726	745131435
11	Komplet indmad	1003691V	745135050
12	Bundpakning	1002371V	704209990
13	Gevindstang, M8x1, L=130	1000780V	704270995
14	Nippel	159684	745131372
15	Bespændingssæt	602610V	704270996
16	Tilslutnings kobling, L=430, G3/8-M10x1, DN8 LH	1004656V	745135160