

AXOR Starck V

1-grebs håndvaskarmatur 140

Overflader : krom Art.Nr.: 12112000



Beskrivelse

Kendetegn

- greb til montering til højre eller venstre
- ComfortZone 140
- kombination af krystalglas og metal
- fremspring 125 mm
- laminarstråle
- gennemstrømsmængde: 4 l/min
- EasyClick tilslutning mellem krop og tud
- tuden tåler opvaskemaskine
- aftagelig tud med SafetyStop funktion
- joystick keramisk kartusche
- siventil, der ikke kan lukkes
- svingningsområde kan indstilles i 2 trin på 120° eller 145°
- anbefales kun til brug i private områder
- ETA VA 1.42/20487
- ACS 14 ACC NY 307, valide jusqu'au 10.09.2019
- KCW-2012-0427
- SINTEF 3159

Teknologi



Designpriser



DESIGN PLUS
powered by: **ISH**

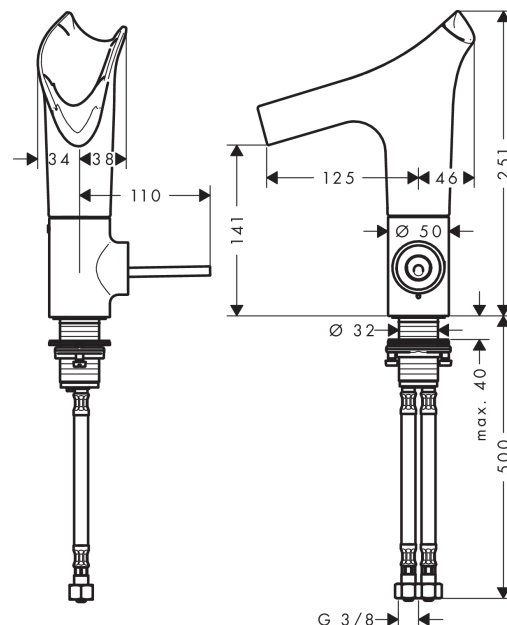


reddot award 2015
winner

Produktbillede



Måltegning



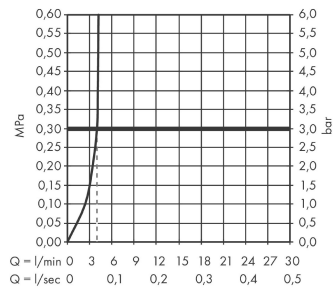
AXOR Starck V

1-grebs håndvaskarmatur 140

Overflader : krom Art.Nr.: 12112000



Gennemløbsdiagram

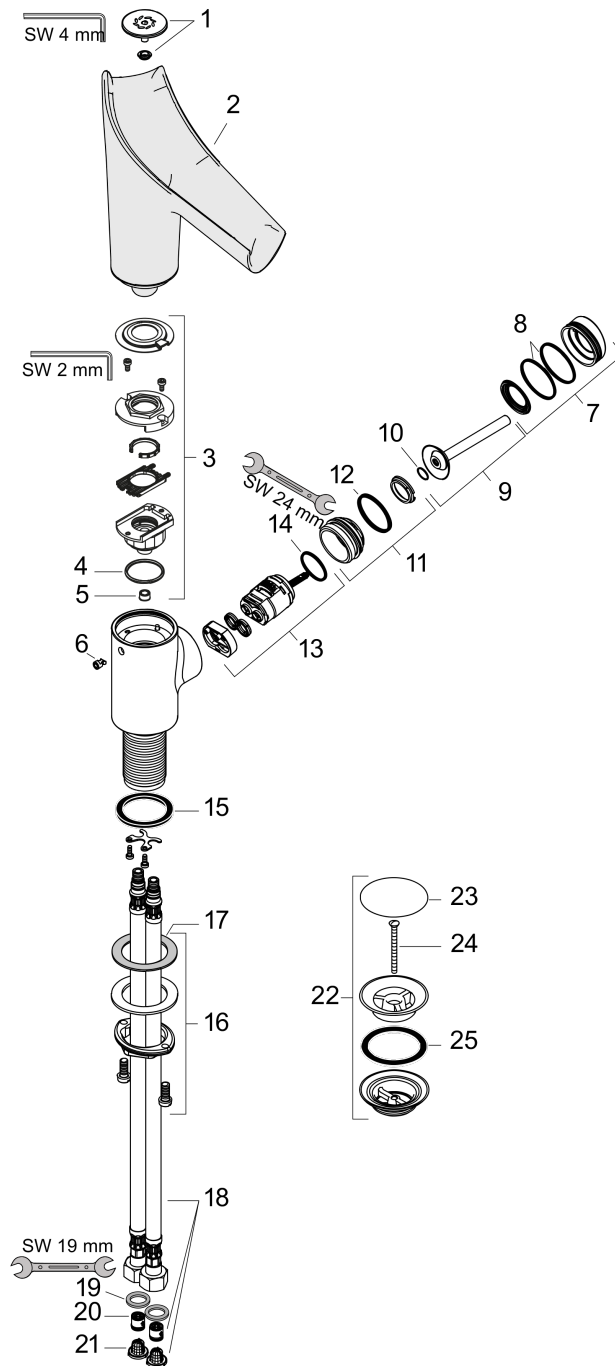


AXOR Starck V
1-grebs håndvaskarmatur 140
 Overflader : krom Art.Nr.: 12112000



Sprængskitse

Konstruktionsår: >07/16



AXOR Starck V
1-grebs håndvaskarmatur 140
 Overflader : krom Art.Nr.: 12112000



Reservedelsliste

Konstruktionsår: >07/16

Pos.	Beskrivelse	Art.Nr.	PC	PU
1	Strålelegeme kpl.	92486000	15	1
2	Tud kpl.	92487000	21	1
3	serviceenhed	92488000	16	1
4	O-ring 26x2	98147000	1	1
5	Gennemløbsbegrænser (4 l/min)	92491000	4	1
6	Trykknop	92492000	9	1
7	Roset	92489000	15	1
8	O-ring 35x1,5	92114000	2	1
9	Greb	92490000	14	1
10	O-ring 9x2	98119000	1	1
11	Møtrik	95667000	7	1
12	O-ring 30x2	98186000	1	1
13	Kartusche kpl.	96339000	12	1
14	O-ring 21,95x1,78	95169000	1	1
15	Fladtætning	98749000	2	1
16	Befæstigelse med omløber kpl. (Ø 32)	13961000	7	1
17	Glidering	97548000	1	1
18	Tilslutningsslange 450 mm M8x0,75 G3/8	98809000	10	1
19	Tætningssæt	95581000	2	1
20	Kontraventil DW 10	96456000	3	1
21	Sitætning	95291000	4	1
22	Afløbsventil	50001000	0	1
23	Afskærmning	97141000	6	1
24	Skrue	98000000	2	1
25	Formring	96361000	3	1
a	Forlænger til befæstigelse med omløber 35 mm	13898000	12	1
b	Stråleelement (anbefalet ved driftstryk < 0,15 MPa)	92341000	14	1