

**Talis Select E**  
**Håndvaskarmatur 110 uden bundventil**  
 Overflader : krom Art.Nr.: 71751000



## Beskrivelse

### Kendetegn

- ComfortZone 110
- fremspring 112 mm
- normalstråle
- gennemstrømsmængde: 5 l/min
- Select-kartusche med temperaturkontrol
- mulighed for temperaturbegrænsning
- uden bundventil
- tryk på Select-knap for at åbne/lukke vandet
- P-IX 28944/IO
- ACS 16 ACC NY 226, valide jusqu'au 08.07.2021

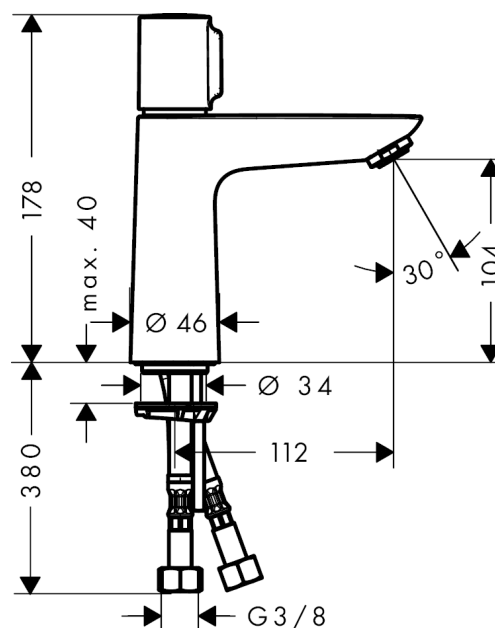
## Teknologi



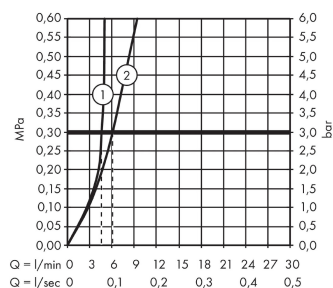
## Produktbillede



## Måltegning



## Gennemløbsdiagram

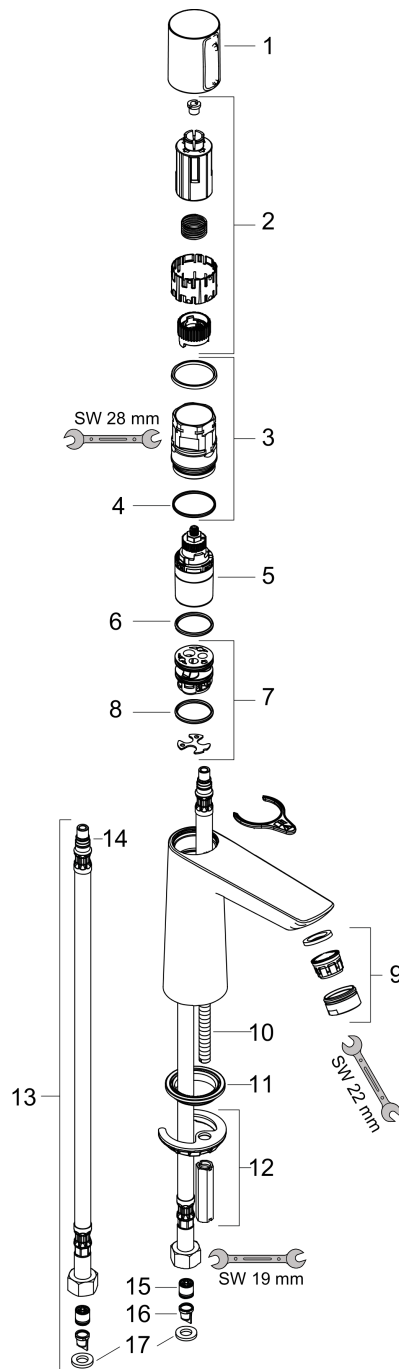


**Talis Select E**  
**Håndvaskarmatur 110 uden bundventil**  
 Overflader : krom Art.Nr.: 71751000



## Sprængskitse

Konstruktionsår: >01/16



**Talis Select E****Håndvaskarmatur 110 uden bundventil**

Overflader : krom Art.Nr.: 71751000

**Reservedelsliste**

Konstruktionsår: &gt;01/16

Pos.	Beskrivelse	Art.Nr.	PC	PU
1	Greb	92525000	12	1
2	Grebadapter	92526000	7	1
3	Møtrik	92528000	12	1
4	O-ring 27x1,5	92527000	1	1
5	Kartusche kpl.	92529000	15	1
6	O-ring 28x2	98194000	1	1
7	Adapter til kartusche	98866000	8	1
8	O-ring 23x2	98398000	1	1
9	Luftblander M24x1 (5 l/min)	13185000	0	1
10	Skrue M8 x 68	97736000	2	1
11	Tætning Ø 42	98722000	2	1
12	Befæstigelse med omløber kpl.	96016000	8	1
13	Tilslutningsslange 450 mm M8x0,75 G3/8	92531000	11	1
14	O-ring 7x1,5	98422000	1	1
15	Kontraventil DW 10	96456000	3	1
16	Si	92532000	3	1
17	Tætningssæt	92533000	1	1