

Focus

1-grebs håndvaskarmatur 190

Overflader : krom Art.Nr.: 31608000



Beskrivelse

Kendetegn

- ComfortZone 190
- fremspring 159 mm
- normalstråle
- gennemstrømsmængde: 5 l/min
- keramisk kartusche
- mulighed for temperaturbegrænsning
- løft-op ventil G 1 1/4
- DVGW NW-6506CM0457
- ETA VA 1.42/19941
- JWWA C-501
- KCW-2012-0427
- Kiwa K6161_Mechanical Mixers EN817
- SVGW 1112-5970
- SINTEF 1824
- SINTEF 1743

Teknologi



Designpriser

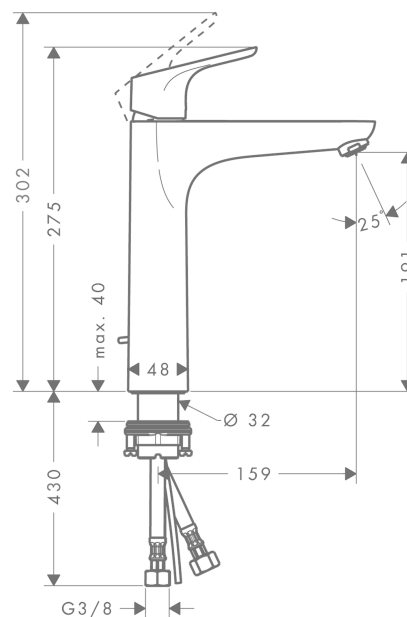


reddot design award

Produktbillede



Måltegning



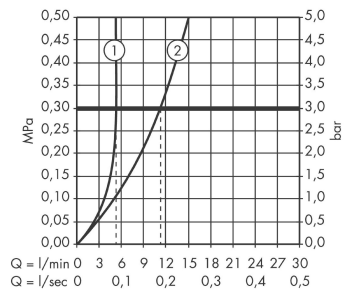
Focus

1-grebs håndvaskarmatur 190

Overflader : krom Art.Nr.: 31608000



Gennemløbsdiagram



Focus

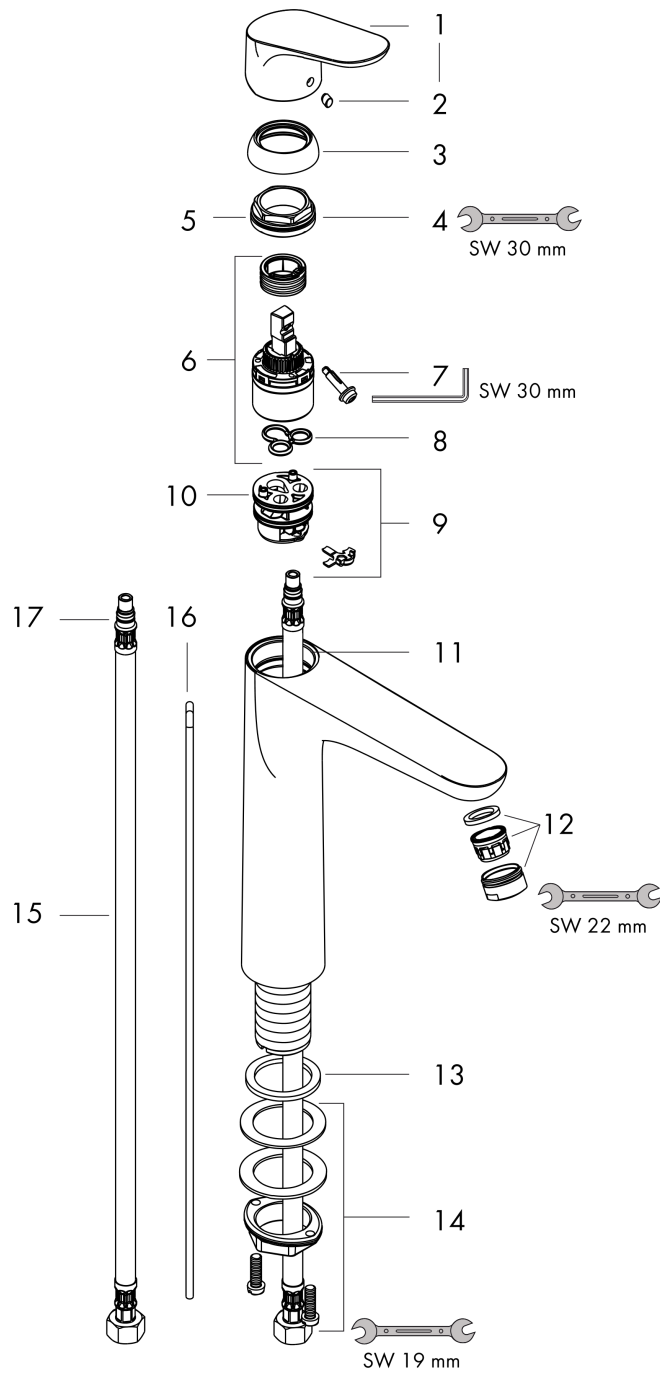
1-grebs håndvaskarmatur 190

Overflader : krom Art.Nr.: 31608000



Sprængskitse

Konstruktionsår: >05/11



Focus

1-grebs håndvaskarmatur 190

Overflader : krom Art.Nr.: 31608000



Reservedelsliste

Konstruktionsår: >05/11

Pos.	Beskrivelse	Art.Nr.	PC	PU
1	Greb	98532000	8	1
2	Grebprop	96338000	1	1
3	Kappe	97406000	6	1
4	O-ring 32x2	98193000	1	1
5	Møtrik	97209000	5	1
6	Kartusche kpl.	92730000	11	1
7	Sikringsskrue	95140000	2	1
8	Tætning	95008000	3	1
9	Adapter til kartusche	98750000	4	1
10	O-ring 30x2	98186000	1	1
11	O-ring 35x2	92604000	2	1
12	Luftblander M24x1 (5 l/min)	13185000	0	1
13	Fladtætning	98749000	2	1
14	Befæstigelse med omløber kpl. (Ø 32)	13961000	7	1
15	Tilslutningsslange 600 mm M8x0,75 G3/8	96556000	7	1
16	Løft-op stang	96657000	4	1
17	O-ring 7x1,5	98422000	1	1
a	Forlænger til befæstigelse med omløber 35 mm	13898000	12	1