

Etgrebsarmatur, 9000E-serien

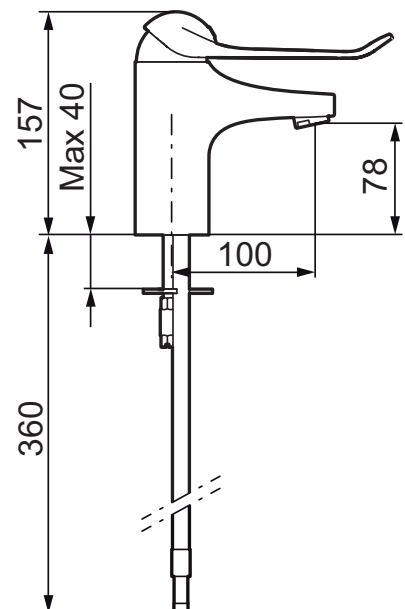


Sikrings- type/familie AA



- EcoSafe® armatur.
- Koldstartsfunktion.
- Soft Closing System og keramisk tætning.
- Indbygget vandgennemstrømnings- og temperaturbegrænsning.
- Flexible tilslutningsslanger, længde 400 mm.
- EcoFlow 6 l/min ved 3 bar.
- Tudens fremsspring: 100 mm.
- Hulstørrelse Ø33,5-37 mm.
- Greb: 150 mm.

Her er samspillet mellem form og funktion optimeret. FM Mattsson 9000E viser vejen til en ny generation af blandingsbatterier, der er miljøtilpasset ned til mindste detalje. Blandingsbatteriet giver et smukt indtryk og bidrager til et teknisk fuldendt badeværelse. Også i basisudgaven har det unikke funktioner, der sparer energi, samtidig med at komforten bevares. Et forlænget greb på armaturet gør det gribevenligt selv for svage hænder. Det er et eksempel på en af de løsninger, der gør vores produkter kan indgå i hele dit liv - kort sagt FM Mattsson armaturer har et design, der passer til alle



Udførelse	FMM nr	VVS nr
Krom, energiklasse B	80604000	701578334