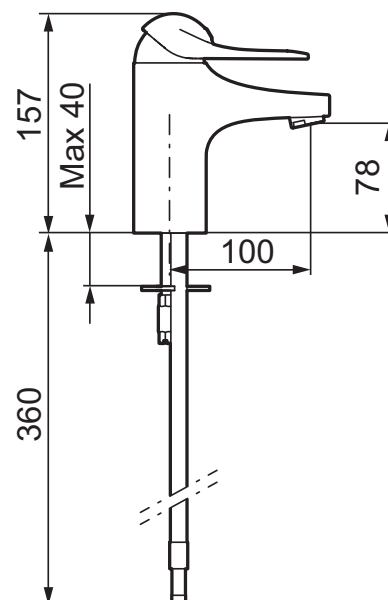


# Etgrebsarmatur, 9000E-serien

## Ecostrålesamler



Sikrings- type/familie AA



- EcoSafe® armatur til håndvask.
- 100 mm fremspring.
- **Koldstart.**
- Soft Closing og keramisk kartusche.
- Indbygget temperatur- og flowbegrænser.
- Eco Flow (energi- og vandbesparende perlator).
- Flexible tilslutningsslanger.
- Hulstørrelse Ø33,5-37 mm.
- **5 års trykgaranti.**

Udførelse	FMM nr	VVS nr
Krom, energiklasse B	80600000	701578304
Krom, konstant flow 5 l/min. ved 2-6 bar, energiklasse A	80607000	701578504