



Håndvaskarmatur uden bundventil. Der er mulighed for, at begrænse flow og temperatur på armaturets kartouche. F = fleksible tilslutningsslanger.

- Badeværelse
- Et-greb
- Forkromet
- Fast tud
- Luftblander
- Mulighed for begrænsning af vandmængde
- Flexslanger

Tekniske data

Flow attributter

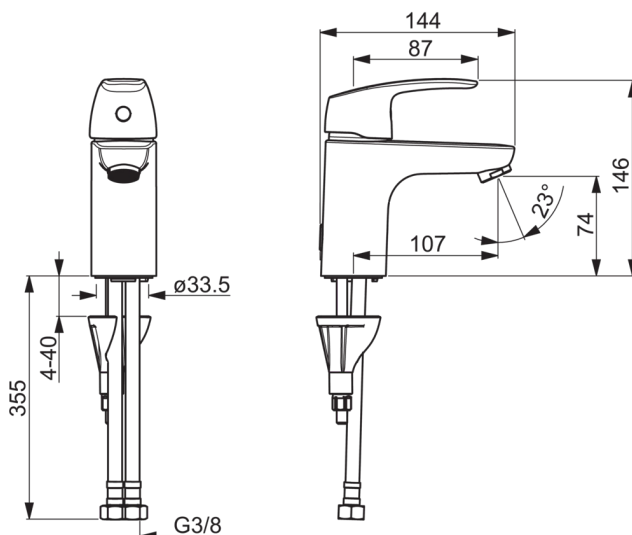
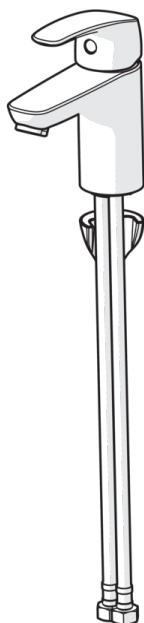
Vandmængde ved 300 kPa	0.18 l/s
Tryk tab (0.1 l/s)	95 kPa

Tekniske egenskaber

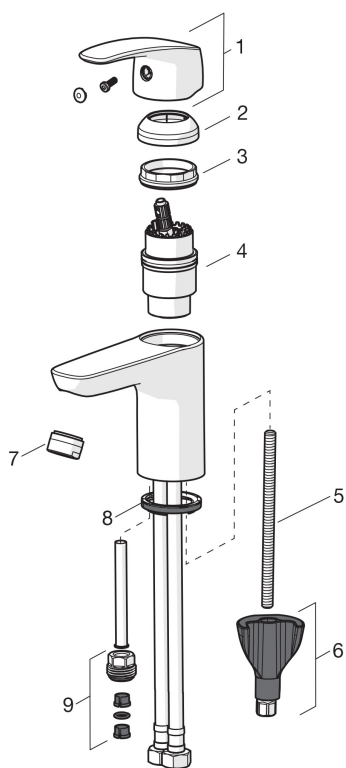
Varmtvandsforsyning	max. 80 °C
Arbejdstryk	50 - 1000 kPa

Bestemmelser

Støjklasse	I (ISO 3822) Oras lab.
------------	-------------------------------



Reservedele



SP1012F

	Kode	VVS (Denmark)
01	602502V	
02	1000664V	
03	158726	745131435
04	158890	745131154
05	1000780V	
06	602610V	
07	232211	704283615
08	601971V	745131611
09	159684	745131372