

AXOR Starck
1-grebs håndvaskarmatur 170, pin-greb
 Overflader : krom Art.Nr.: 10123000



Beskrivelse

Kendetegn

- ComfortZone 170
- fremspring 112 mm
- normalstråle
- gennemstrømsmængde: 5 l/min
- joystick keramisk kartusche
- siventil, der ikke kan lukkes
- P-IX 9698/IA
- DVGW NW-6506BT0622
- ETA VA 1.42/19888
- ACS 17 ACC LY 518, valide jusqu'au 02.10.2022
- WRAS 1210016
- JWWA C-501
- KCW-2012-0427
- SINTEF 1423

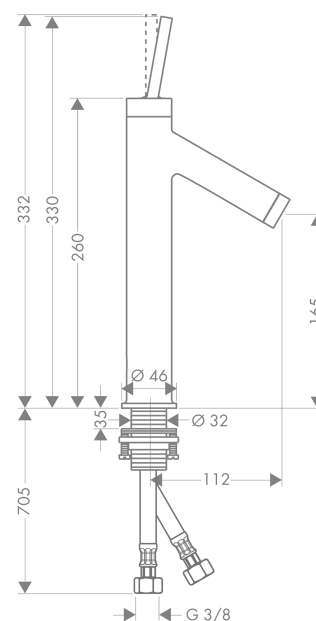
Teknologi



Produktbillede



Måltegning



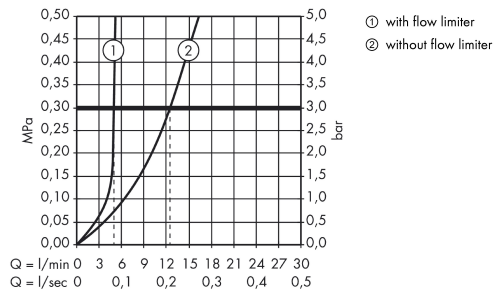
AXOR Starck

1-grebs håndvaskarmatur 170, pin-greb

Overflader : krom Art.Nr.: 10123000



Gennemløbsdiagram



AXOR Starck

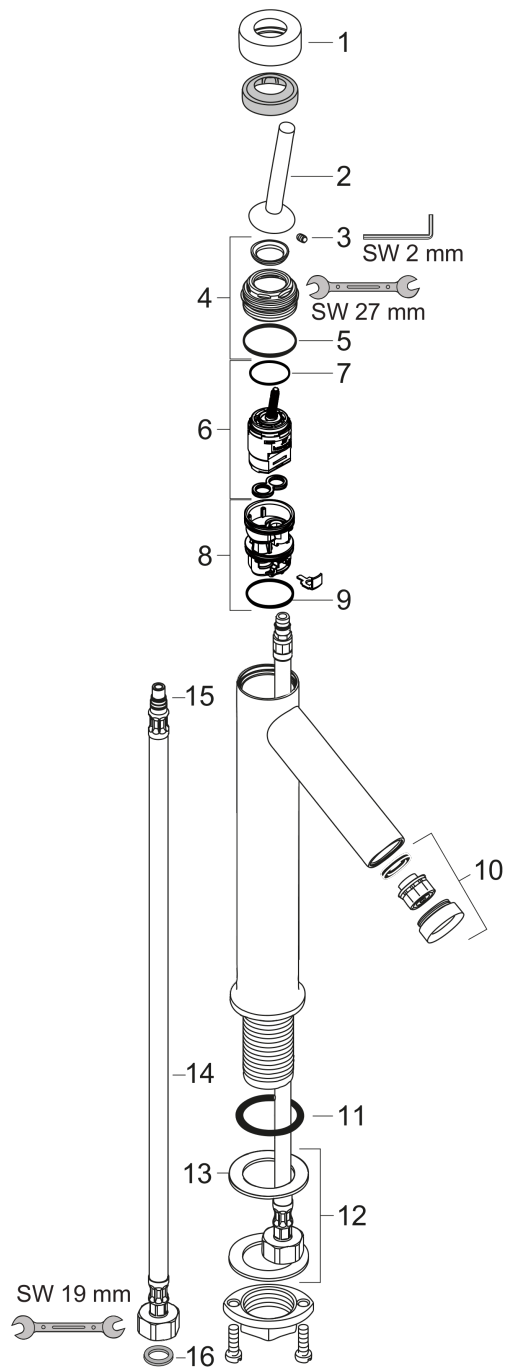
1-grebs håndvaskarmatur 170, pin-greb

Overflader : krom Art.Nr.: 10123000



Sprængskitse

Konstruktionsår: >08/12



AXOR Starck**1-grebs håndvaskarmatur 170, pin-greb**

Overflader : krom Art.Nr.: 10123000

**Reservedelsliste**

Konstruktionsår: >08/12

Pos.	Beskrivelse	Art.Nr.	PC	PU
1	Kappe	97155000	9	1
2	Greb	10092000	12	1
3	Tapskrue M4x6	97767000	1	1
4	Møtrik	97157000	6	1
5	O-ring 30x2	98186000	1	1
6	Kartusche kpl.	96339000	12	1
7	O-ring 21,95x1,78	95169000	1	1
8	O-ring 26x2	98147000	1	1
9	Adapter til kartusche	95289000	7	1
10	Luftblander M24x1 (5 l/min)	95379000	9	1
11	O-ring 34x4	98155000	1	1
12	Befæstigelse med omløber kpl. (Ø 32)	13961000	7	1
13	Glidering	97548000	1	1
14	Tilslutningsslange 900 mm M8x0,75 G3/8	96316000	9	1
15	O-ring 7x1,5	98422000	1	1
16	Tætningssæt	95581000	2	1
a	Forlænger til befæstigelse med omløber 35 mm	13898000	12	1
b	Værktøj til grebsafmontering	92124000	15	1