

Axor Starck

1-grebs håndvaskarmatur 90, pin-greb

Overflader : krom Art.Nr.: 10111000



Beskrivelse

Kendetegn

- ComfortZone 90
- fremspring 112 mm
- normalstråle
- gennemstrømsmængde: 5 l/min
- joystick keramisk kartusche
- løft-op ventil G 1 1/4
- SVGW 0503-4952
- DVGW NW-6506BT0622
- P-IX 9698/IA
- ETA VA 1.42/19888
- ACS 12 ACC LY 352, valide jusqu'au 20.06.2017
- Kiwa UK 1503707
- WRAS 0902058
- Kiwa K6161_Mechanical Mixers EN817
- SINTEF 1423

Valgfrit tilbehør

- Flowstar vandlås (#52120XXX)

Teknologi



Designpriser



reddot design award

Certifikater

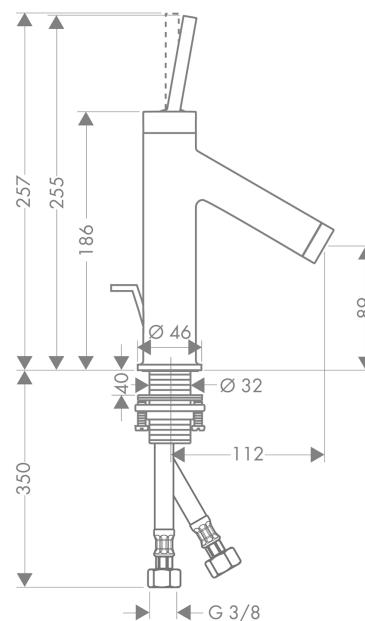


kiwa

Produktbillede



Måltegning



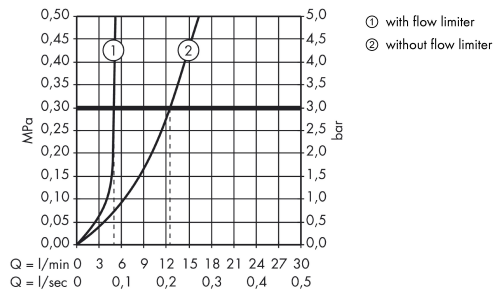
Axor Starck

1-grebs håndvaskarmatur 90, pin-greb

Overflader : krom Art.Nr.: 10111000



Gennemløbsdiagram

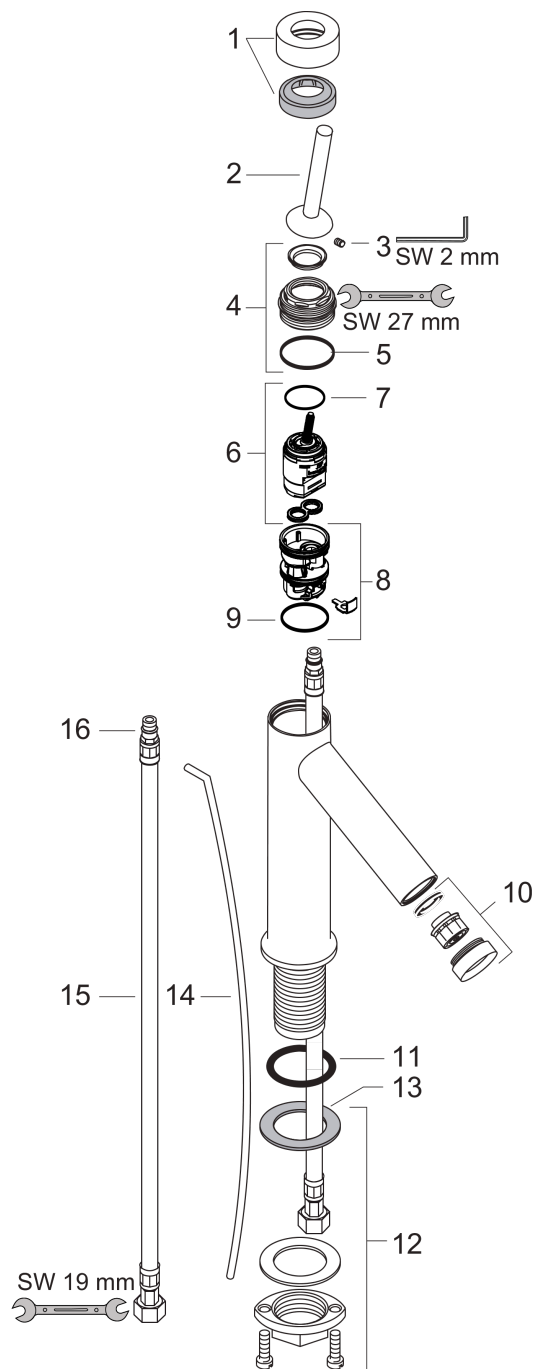


Axor Starck
1-grebs håndvaskarmatur 90, pin-greb
Overflader : krom Art.Nr.: 10111000



Sprængskitse

Konstruktionsår: >08/12



Axor Starck**1-grebs håndvaskarmatur 90, pin-greb**

Overflader : krom Art.Nr.: 10111000

**Reservedelsliste**

Konstruktionsår: >08/12

Pos.	Beskrivelse	Art.Nr.	PC	PU
1	Kappe	97155000	-	1
2	Greb	10092000	-	1
3	Tapskrue M4x6	97767000	-	1
4	Møtrik	97157000	-	1
5	O-ring 30x2	98186000	-	1
6	Kartusche kpl.	96339000	-	1
7	O-ring 21,95x1,78	95169000	-	1
8	Adapter til kartusche	95289000	-	1
9	O-ring 26x2	98147000	-	1
10	Luftblander M24x1 (5 l/min)	95379000	-	1
11	O-ring 34x4	98155000	-	1
12	Befæstigelse med omløber kpl. (Ø 32)	13961000	-	1
13	Glidering	97548000	-	1
14	Løft-op stang	97158000	-	1
15	Tilslutningsslange 450 mm M8x0,75 G3/8	97206000	-	1
16	O-ring 7x1,5	98422000	-	1
a	Afløbsventil	94139000	-	1
b	Forlænger til befæstigelse med omløber 35 mm	13898000	-	1
c	Værktøj til grebsafmontering	92124000	-	1