

A1

Håndvaskarmatur

Varenummer: F1092AA

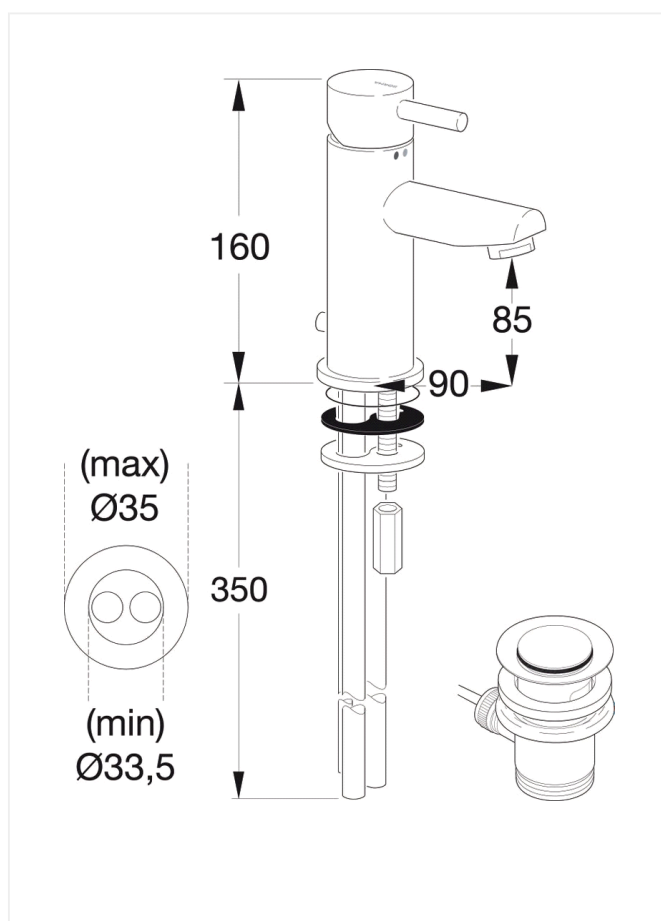
VVS: 701921104

Varianter:

Stainless look/med bundventil (F1092XJ/701921117)

Krom/uden bundventil (F1095AA/701421104)

Stainless look/uden bundventil (F1095XJ/701421117)



Børma A1 håndvaskarmatur – F1092AA/701921.104

Type: Etgrebsarmatur til håndvask, med keramisk kartouche der kan temperaturbegrænses.

Integreret messingsæde i armaturkrop. Med pindegreb i metal, pindlængde 45 mm med mulighed for udskiftning til længere pind. Med 5 l/min vipbar spareperlator, så vandstrålen kan vinkles/tilpasses vaskens størrelse. Med bundventil og træk-op stang. Til montering med eller uden bordring

Overflade: Krom

Mål: Tudfremspring 90 mm, højde til tududløb 85 mm

Trykgruppe: 150 kPa, normal vandstrøm $q_n = 0,1$ l/s. Støjgruppe 1.

Børma A1 håndvaskarmatur – F1092XJ/701921.117

Type: Etgrebsarmatur til håndvask, med keramisk kartouche der kan temperaturbegrænses.

Integreret messingsæde i armaturkrop. Med pindegreb i metal, pindlængde 45 mm med mulighed for udskiftning til længere pind. Med 5 l/min vipbar perlator, så vandstrålen kan vinkles/tilpasses vaskens størrelse. Med bundventil og træk-op stang. Til montering

med eller uden bordring

Overflade: Børstet krom (stainless look)

Mål: Tudfremspring 90 mm, højde til tududløb 85 mm

Børma A1 håndvaskarmatur – F1095AA/701421.104

Type: Etgrebsarmatur til håndvask, med keramisk kartouche der kan temperaturbegrænses.

Integreret messingsæde i armaturkrop. Med pindegreb i metal, pindlængde 45 mm med mulighed for udskiftning til længere pind. Med 5 l/min vipbar perlator, så vandstrålen kan vinkles/tilpasses vaskens størrelse. Til montering med eller uden bordring

Overflade: Krom

Mål: Tudfremspring 90 mm, højde til tududløb 85 mm

Børma A1 håndvaskarmatur – F1095XJ/701421.117

Type: Etgrebsarmatur til håndvask, med keramisk kartouche der kan temperaturbegrænses.

Integreret messingsæde i armaturkrop. Med 5 l/min vipbar perlator, så vandstrålen kan vinkles/tilpasses vaskens størrelse. Med pindegreb i metal, pindlængde 45 mm med mulighed for udskiftning til længere pind. Til montering med eller uden bordring

Overflade: Børstet krom (stainless look)

Mål: Tudfremspring 90 mm, højde til tududløb 85 mm