



Håndvaskarmatur med betjeningsvenligt greb, fast tud, perlator og push-up bundventil. Alle materialer, der er i forbindelse med vandet er blyfri. F = fleksible slanger VA-godkendelses nr. VA 1.42/20420.

- Badeværelse
- Et-greb
- Forkromet
- Luftblander
- Easy-Grip Greb
- Komplet push-up bundventil
- Flexslanger
- Lavt blyindhold <0.3

## Tekniske data

### Flow attributter

Vandmængde ved 300 kPa	<b>0.15 l/s</b>
Tryk tab (0.1 l/s)	<b>140 kPa</b>

### Tekniske egenskaber

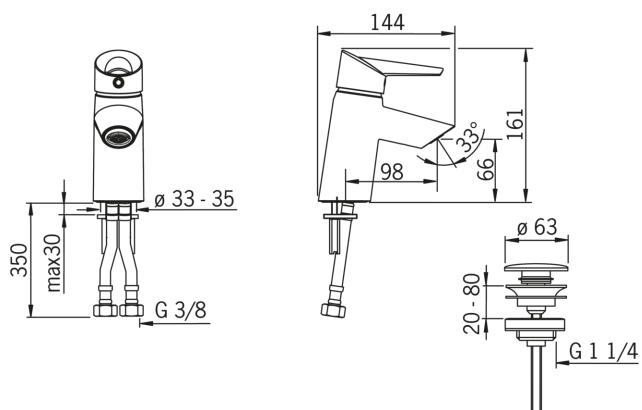
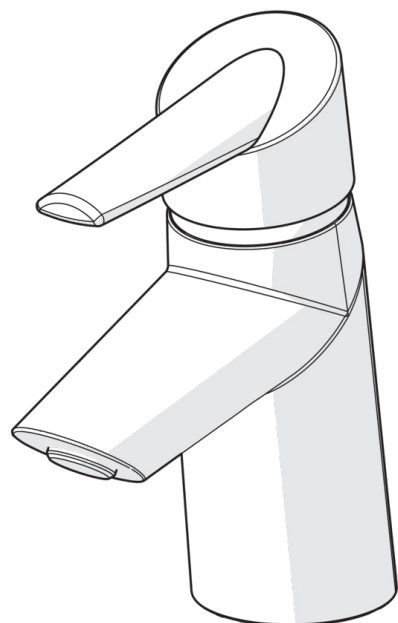
Varmtvandsforsyning	<b>max. +80°C</b>
Arbejdstryk	<b>50 - 1000 kPa</b>

### Bestemmelser

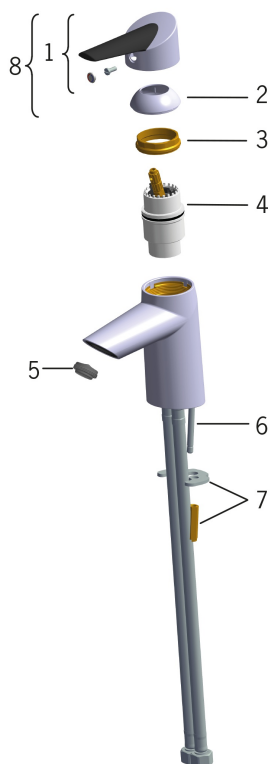
Støjklasse	<b>I (ISO 3822)</b>
------------	---------------------

### Typegodkendelse

STF certifikat	<b>VTT-RTH-00007-14</b>
ETA-Danmark	<b>VA 1.42/20420</b>
Sintef	<b>Sintef Nr. 3081</b>



## Reservedele



### SP2710F

	Kode	VVS (Denmark)
01	601319V	745131987
02	159053V	745131851
03	158726	745131435
04	158890	745131154
05	601500V	745131990
06	158727/10	745131903
07	158697	745131430