



Håndvaskarmatur med løft-op bundventil. Der er mulighed for, at begrænse flow og temperatur på armaturets kartouche. F = fleksible tilslutningsslanger.

- Badeværelse
- Et-greb
- Forkrommet
- Fast tud
- Luftblander
- Bundventil
- Mulighed for begrænsning af vandmængde
- Temperaturbegrænser
- Flexslanger

Tekniske data

Flow attributter

Vandmængde ved 300 kPa
Tryk tab (0.1 l/s)

0.18 l/s

95 kPa

Tekniske egenskaber

Varmtvandsforsyning
Arbejdstryk

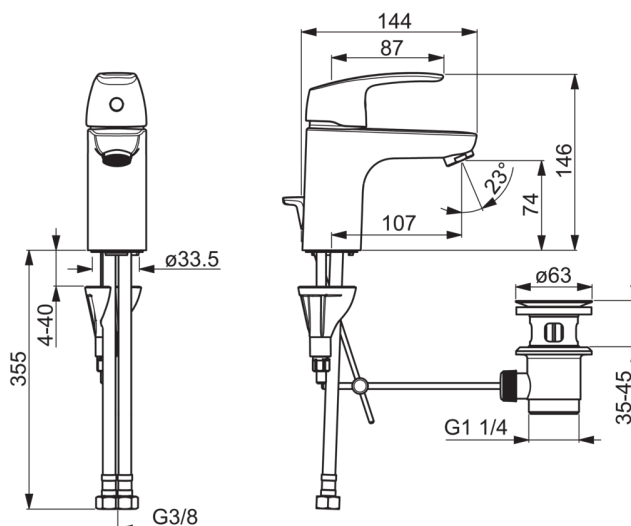
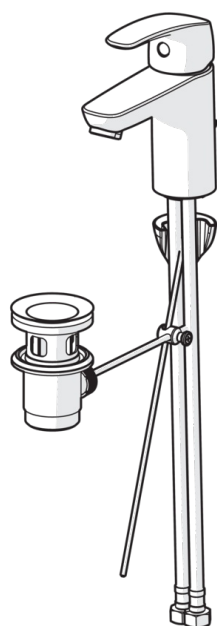
max. 80 °C

50 - 1000 kPa

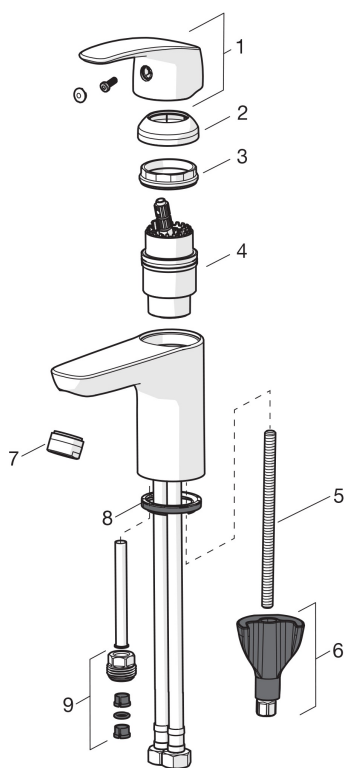
Bestemmelser

Støjklasse

I (ISO 3822) Oras lab.



Reservedele



SP1012F

	Kode	VVS (Denmark)
01	602502V	
02	1000664V	
03	158726	745131435
04	158890	745131154
05	1000780V	
06	602610V	
07	232211	704283615
08	601971V	745131611
09	159684	745131372