

Etgrebsarmatur, 9000E-serien

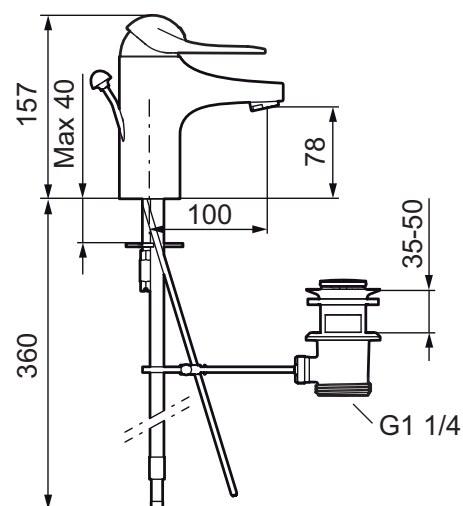


Sikrings- type/familie AA



- EcoSafe® armatur.
- Koldstartsfunktion.
- Soft Closing System og keramisk tætning.
- Indbygget vandgennemstrømnings- og temperaturbegrænsning.
- Bundventil, helt i metal.
- Flexible tilslutningsslanger, længde 400 mm.
- Eco Flow 6 l/min ved 3 bar.
- Tudens fremsspring: 100 mm.
- Hulstørrelse Ø33,5-37 mm.
- **5 års trykgaranti.**

Energiklassificeret håndvaskarmaturer med Eco flow 5-6 l/min. Soft closing forhindrer slag og trykstød i rørin-stallationer og er standard ligesom koldstart, keramisk tætning, temperaturbegrænser, 5 års trykgaranti. . EcoSafe®. Armaturer findes i udgaver med forskellige bundventiler.



Udførelse	FMM nr	VVS nr
Krom, energiklasse B	80650000	701997304