

Logis

1-grebs håndvaskarmatur 210 med svingtud med løft-op ventil

Overflader : krom Art.Nr.: 71130000



Beskrivelse

Kendetegn

- ComfortZone 210
- fremspring 154 mm
- normalstråle
- gennemstrømsmængde: 5 l/min
- keramisk kartusche
- mulighed for temperaturbegrænsning
- løft-op ventil G 1 1/4
- svingningsområde 120°
- P-IX 28137/IO
- DVGW NW-6506CP0553
- ETA VA 1.42/19785
- ETA VA 1.42/19785
- WRAS 1702033
- WRAS 1702033
- KCW-2012-0426
- Kiwa K6161_Mechanical Mixers EN817
- SVGW 1409-6309
- SINTEF 1742

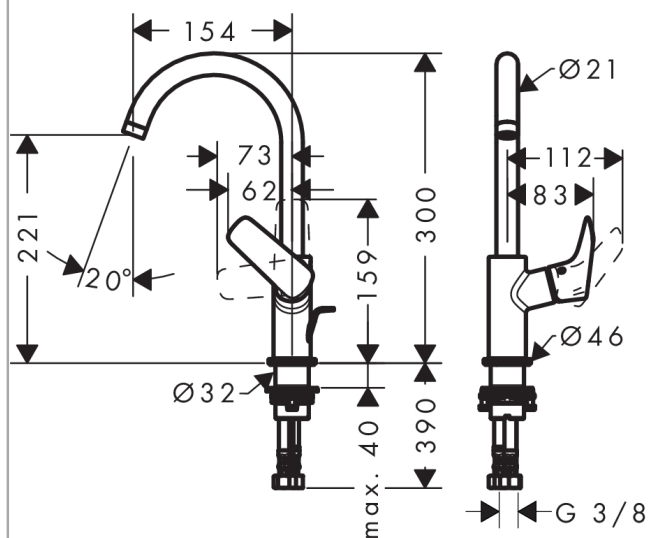
Teknologi



Produktbillede



Måltegning



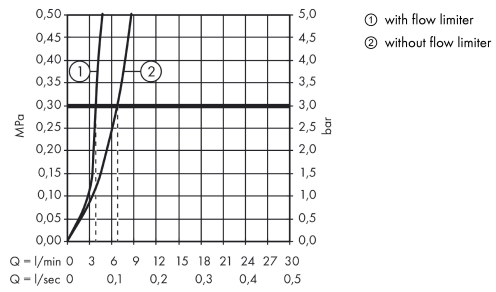
Logis

1-grebs håndvaskarmatur 210 med svingtud med løft-op ventil

Overflader : krom Art.Nr.: 71130000



Gennemløbsdiagram



Logis

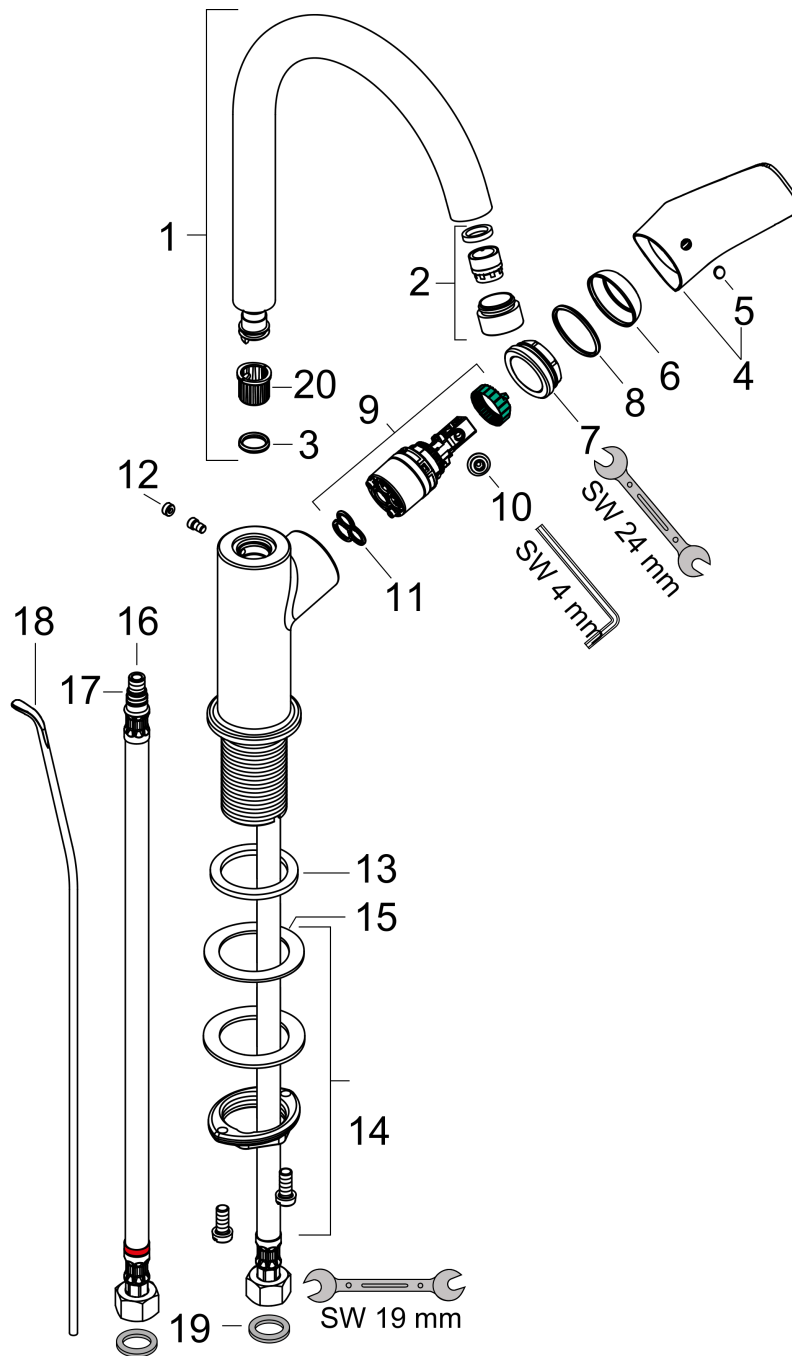
1-grebs håndvaskarmatur 210 med svingtud med løft-op ventil

Overflader : krom Art.Nr.: 71130000



Sprængskitse

Konstruktionsår: >04/14



Logis

1-grebs håndvaskarmatur 210 med svingtud med løft-op ventil

Overflader : krom Art.Nr.: 71130000



Reservedelsliste

Konstruktionsår: >04/14

Pos.	Beskrivelse	Art.Nr.	PC	PU
1	Tud kpl.	95494000	13	1
2	Luftblander M18x1 (5 l/min)	95387000	9	1
3	O-ring 11x2	98127000	1	1
4	Greb	92245000	8	1
5	Grebprop	96338000	1	1
6	Kappe	95493000	6	1
7	Møtrik	95178000	9	1
8	O-ring 24x2	98388000	1	1
9	Kartusche kpl.	97685000	11	1
10	Sikringsskrue	95140000	2	1
11	Tætning	98865000	8	1
12	Grebprop	95181000	1	1
13	Fladtætning	98749000	2	1
14	Befæstigelse med omløber kpl. (Ø 32)	13961000	7	1
15	Glidering	97548000	1	1
16	Tilslutningsslange 450 mm M8x0,75 G3/8	97206000	8	1
17	O-ring 7x1,5	98422000	1	1
18	Løft-op stang	96657000	4	1
19	Tætningssæt	95581000	2	1
20	Glidering	92849000	3	1
a	Afløbsventil	92168000	9	1
b	Forlænger til befæstigelse med omløber 35 mm	13898000	12	1