

## Logis

### 1-grebs håndvaskarmatur 100 CoolStart med løft-op ventil

Overflader : krom Art.Nr.: 71102000

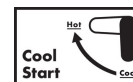


#### Beskrivelse

##### Kendetegn

- ComfortZone 100
- fremspring 108 mm
- normalstråle
- gennemstrømsmængde: 5 l/min
- keramisk kartusche
- mulighed for temperaturbegrænsning
- løft-op ventil G 1 1/4
- P-IX 28113/IO
- DVGW NW-6506CP0553
- ETA VA1.42/20391
- ETA VA1.42/20391
- NF-375-M1-17/3
- WRAS 1410017
- WRAS 1410017
- Kiwa K6161\_Mechanical Mixers EN817
- SVGW 1409-6309
- SINTEF 3077

#### Teknologi



#### Designpriser

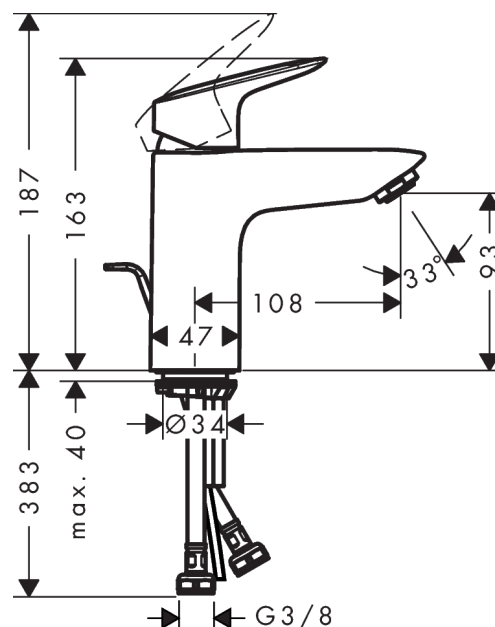


reddot award 2014  
winner

#### Produktbillede



#### Måltegning



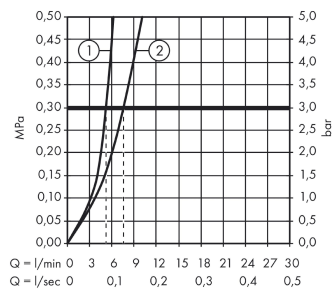
## Logis

**1-grebs håndvaskarmatur 100 CoolStart med løft-op ventil**

Overflader : krom Art.Nr.: 71102000



### Gennemløbsdiagram



## Logis

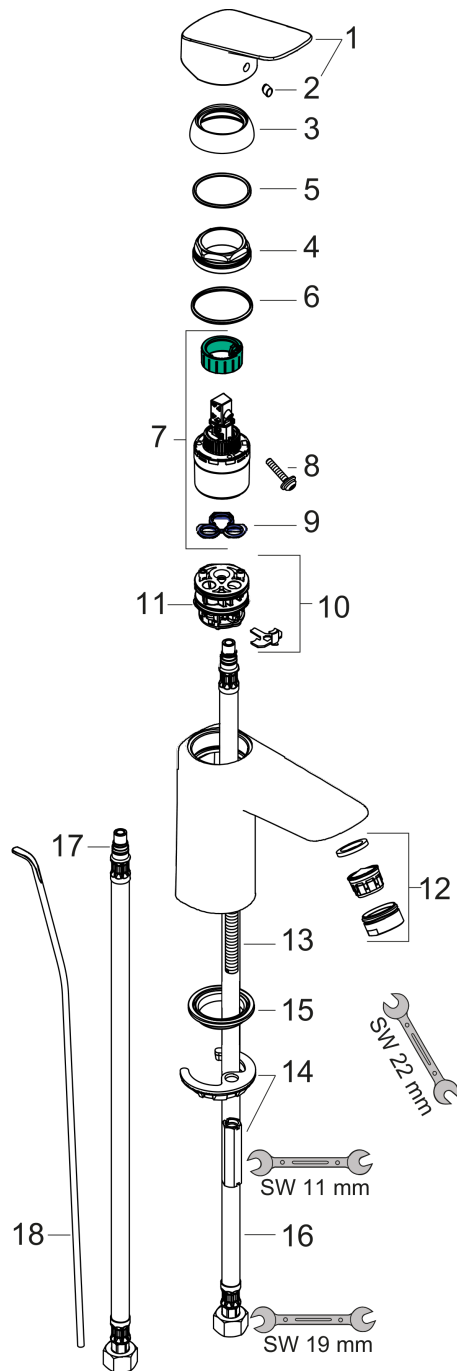
1-grebs håndvaskarmatur 100 CoolStart med løft-op ventil

Overflader : krom Art.Nr.: 71102000



## Sprængskitse

Konstruktionsår: 01/15 - 04/17



## Logis

## 1-grebs håndvaskarmatur 100 CoolStart med løft-op ventil

Overflader : krom Art.Nr.: 71102000



## Reservedelsliste

Konstruktionsår: 01/15 - 04/17

Pos.	Beskrivelse	Art.Nr.	PC	PU
1	Greb	92236000	11	1
2	Grebprop	96338000	1	1
3	Kappe	97406000	6	1
4	Møtrik	97209000	5	1
5	O-ring 32x2	98193000	1	1
6	O-ring 35x2	92604000	2	1
7	Kartusche kpl.	92730000	11	1
8	Sikringsskrue	95140000	2	1
9	Tætning	95008000	3	1
10	Adapter til kartusche	98324000	5	1
11	O-ring 30x2	98186000	1	1
12	Luftblander M24x1 (5 l/min)	92372000	6	1
13	Skrue M8 x 68	97736000	2	1
14	Tætning Ø 42	98722000	2	1
15	Befæstigelse med omløber kpl.	96016000	8	1
16	Tilslutningsslange 450 mm M8x0,75 G3/8	97206000	8	1
17	O-ring 7x1,5	98422000	1	1
18	Løft-op stang	96657000	4	1
a	Afløbsventil	92168000	9	1