

Logis

1-grebs håndvaskarmatur 190 med løft-op ventil

Overflader : krom Art.Nr.: 71090000



Beskrivelse

Kendetegn

- ComfortZone 190
- fremspring 166 mm
- normalstråle
- gennemstrømsmængde: 5 l/min
- keramisk kartusche
- mulighed for temperaturbegrænsning
- løft-op ventil G 1 1/4
- P-IX 28113/IO
- DVGW NW-6506CP0553
- ETA VA1.42/20391
- ETA VA1.42/20391
- WRAS 1410017
- WRAS 1410017
- Kiwa K6161_Mechanical Mixers EN817
- SVGW 1409-6309
- SINTEF 3077

Teknologi



Designpriser

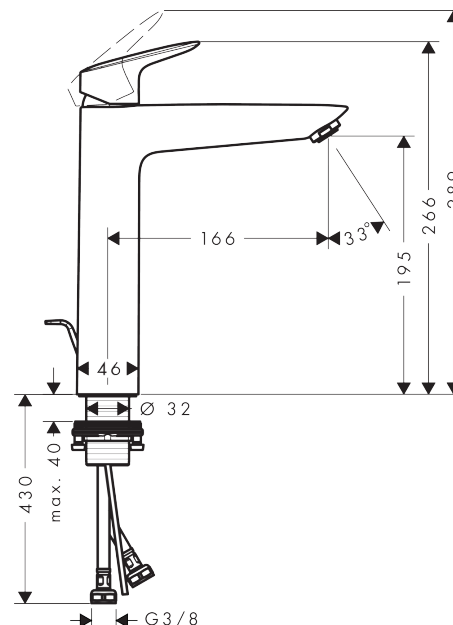


reddot award 2014
winner

Produktbillede



Måltegning



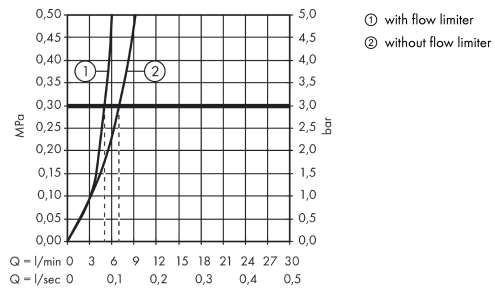
Logis

1-grebs håndvaskarmatur 190 med løft-op ventil

Overflader : krom Art.Nr.: 71090000



Gennemløbsdiagram



Logis

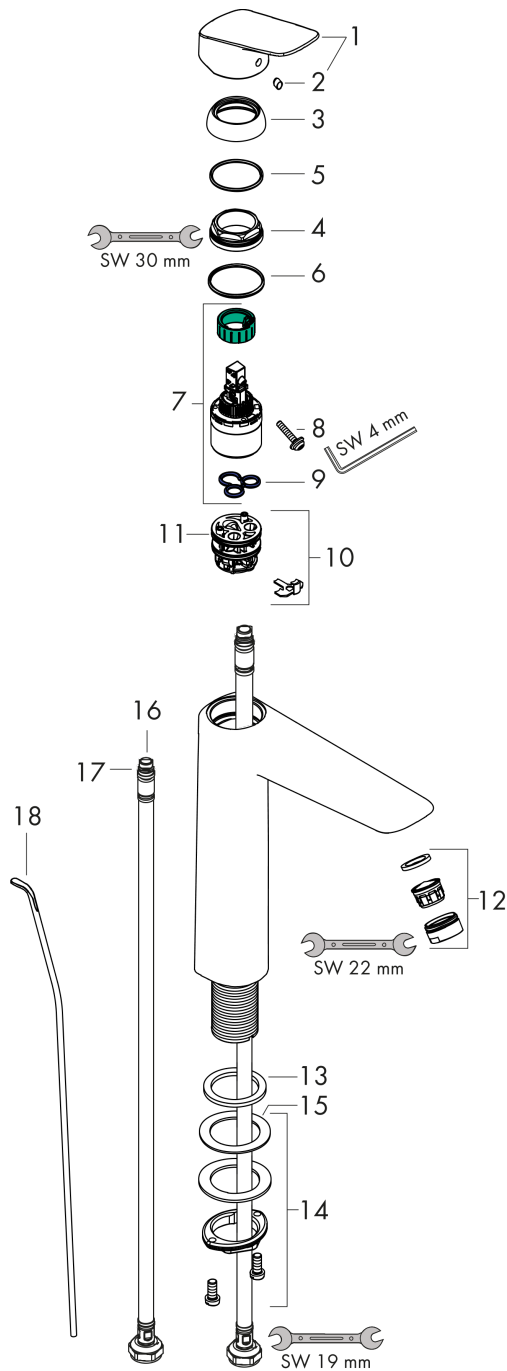
1-grebs håndvaskarmatur 190 med løft-op ventil

Overflader : krom Art.Nr.: 71090000



Sprængskitse

Konstruktionsår: >05/17



Logis

1-grebs håndvaskarmatur 190 med løft-op ventil

Overflader : krom Art.Nr.: 71090000



Reservedelsliste

Konstruktionsår: >05/17

Pos.	Beskrivelse	Art.Nr.	PC	PU
1	Greb	92224000	10	1
2	Grebprop	96338000	1	1
3	Kappe	97406000	6	1
4	Møtrik	97209000	5	1
5	O-ring 32x2	98193000	1	1
6	O-ring 35x2	92604000	2	1
7	Kartusche kpl.	92730000	11	1
8	Sikringsskrue	95140000	2	1
9	Tætning	95008000	3	1
10	Adapter til kartusche	98750000	4	1
11	O-ring 30x2	98186000	1	1
12	Luftblander M24x1 (5 l/min)	92372000	6	1
13	Fladtætning	98749000	2	1
14	Befæstigelse med omløber kpl. (Ø 32)	13961000	7	1
15	Glidering	97548000	1	1
16	Tilslutningsslange 600 mm M8x0,75 G3/8	96556000	7	1
17	O-ring 6,6x1,6	93019000	0	1
18	Løft-op stang	96657000	4	1
a	Afløbsventil	92168000	9	1
b	Forlænger til befæstigelse med omløber 35 mm	13898000	12	1