

Axor Urquiola
1-grebs håndvaskarmatur 110, lille model
 Overflader : krom Art.Nr.: 11025000



Beskrivelse

Kendetegn

- ComfortZone 110
- fremspring 114 mm
- normalstråle
- gennemstrømsmængde: 5 l/min
- keramisk kartusche
- mulighed for temperaturbegrænsning
- løft-op ventil G 1 1/4
- SVGW 1003-5701
- DVGW NW-6506CL0400
- P-IX 19147/IZ
- ETA VA 1.42/18817
- ACS 12 ACC LY 352, valide jusqu'au 20.06.2017
- WRAS 1112038
- Kiwa K6161_Mechanical Mixers EN817

Valgfrit tilbehør

- Flowstar vandlås (#52120XXX)

Teknologi



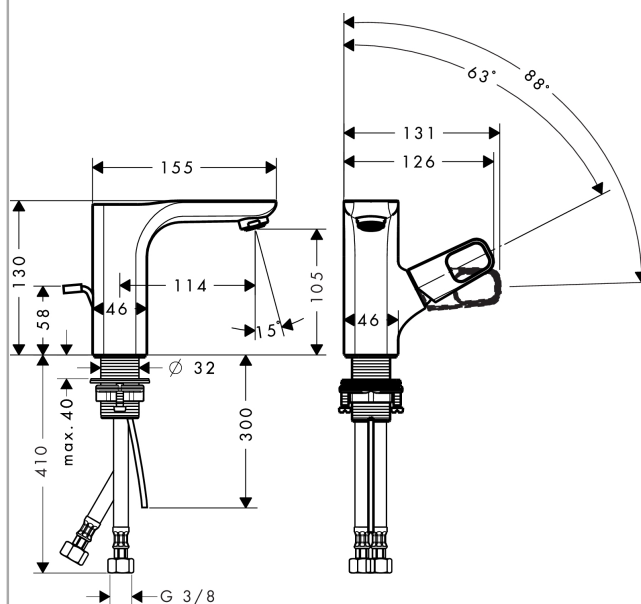
Certifikater



Produktbillede



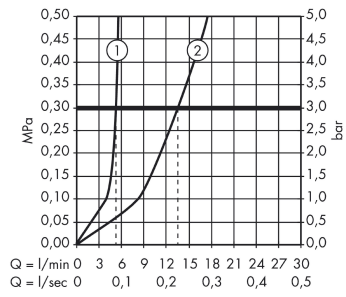
Måltegning



Axor Urquiola
1-grebs håndvaskarmatur 110, lille model
Overflader : krom Art.Nr.: 11025000



Gennemløbsdiagram

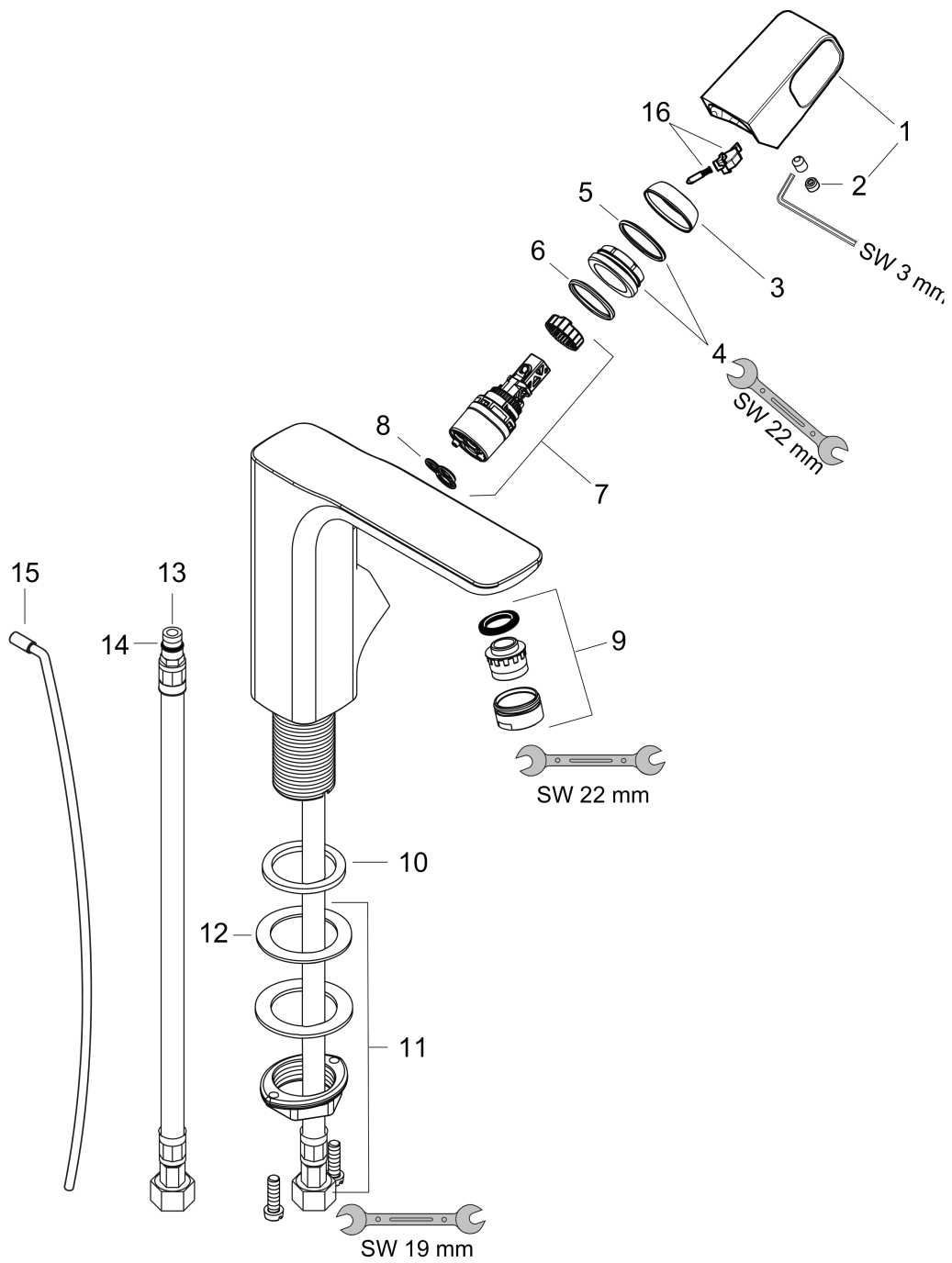


Axor Urquiola
1-grebs håndvaskarmatur 110, lille model
Overflader : krom Art.Nr.: 11025000



Sprængskitse

Konstruktionsår: >10/10



Axor Urquiola
1-grebs håndvaskarmatur 110, lille model
 Overflader : krom Art.Nr.: 11025000



Reservedelsliste

Konstruktionsår: >10/10

Pos.	Beskrivelse	Art.Nr.	PC	PU
1	Greb	11093000	-	1
2	Grebprop	96762000	-	1
3	Kappe	98863000	-	1
4	Møtrik	95178000	-	1
5	O-ring 22x2	98185000	-	1
6	O-ring 25x2	98389000	-	1
7	Kartusche kpl.	97685000	-	1
8	Tætning	98865000	-	1
9	Luftblander M24x1 (5 l/min)	13185000	-	1
10	Tætning	98457000	-	1
11	Befæstigelse med omløber kpl. (Ø 32)	13961000	-	1
12	Glidering	97548000	-	1
13	Tilslutningsslange 450 mm M8x0,75 G3/8	97206000	-	1
14	O-ring 7x1,5	98422000	-	1
15	Løft-op stang	96923000	-	1
16	Spring med bøsning	92462000	-	1
a	Forlænger til befæstigelse med omløber 35 mm	13898000	-	1