

AXOR Montreux
1-grebs håndvaskarmatur 100 med løft-op bundventil
 Overflader : krom Art.Nr.: 16515000



Beskrivelse

Kendetegn

- antal monteringshuller: 1-huls
- ComfortZone 100
- fremspring 142 mm
- normalstråle
- gennemstrømsmængde: 5 l/min
- keramisk kartusche
- mulighed for temperaturbegrænsning
- løft-op ventil G 1 1/4
- P-IX 7279/IO
- WRAS 1705004
- WRAS 1705004
- JWWA C-501

Teknologi



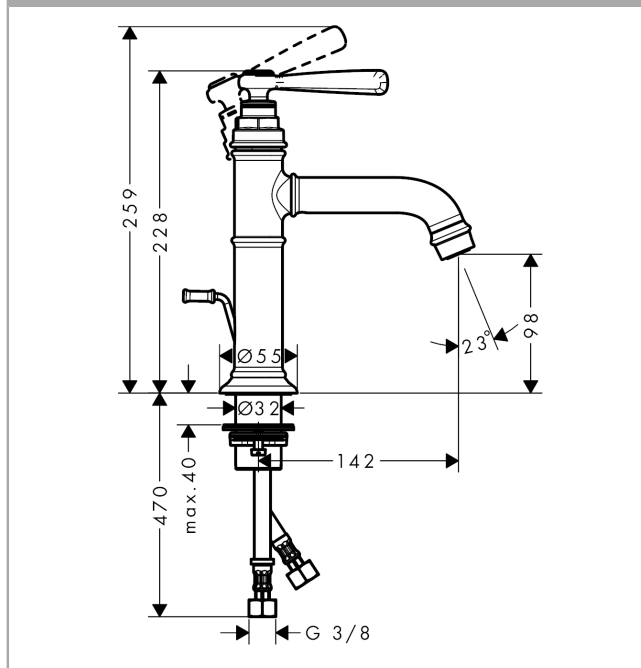
Designpriser



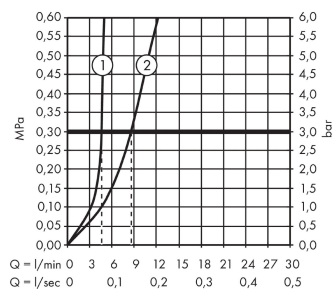
Produktbillede



Måltegning



Gennemløbsdiagram



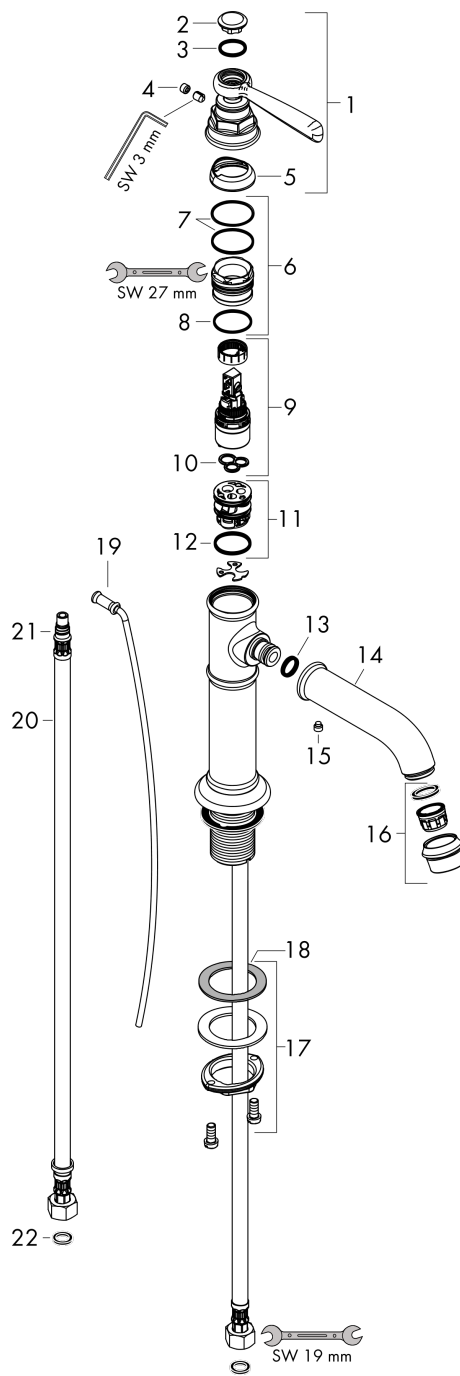
- ① With flow limiter
- ② Uden gennemstrømsbegrænsning

AXOR Montreux
1-grebs håndvaskarmatur 100 med løft-op bundventil
 Overflader : krom Art.Nr.: 16515000



Sprængskitse

Konstruktionsår: >01/17



AXOR Montreux

1-grebs håndvaskarmatur 100 med løft-op bundventil

Overflader : krom Art.Nr.: 16515000



Reservedelsliste

Konstruktionsår: >01/17

Pos.	Beskrivelse	Art.Nr.	PC	PU
1	Greb	92973000	12	1
2	Afdækningskappe	92974000	9	1
3	O-ring 16x2	98133000	1	1
4	Grebprop	96338000	1	1
5	Kappe	92625000	8	1
6	Møtrik	92689000	7	1
7	O-ring 27x1,5	92527000	1	1
8	O-ring 25x1,5	98146000	1	1
9	Kartusche kpl.	97685000	11	1
10	Tætning	98865000	8	1
11	Adapter til kartusche	98866000	8	1
12	O-ring 23x2	98398000	1	1
13	O-ring 11x2,5	98487000	1	1
14	Tud kpl.	92978000	10	1
15	Tapskrue M6x5	98447000	1	1
16	Luftblander M22x1 (5 l/min + 25 l/min)	95381000	11	1
17	Befæstigelse med omløber kpl. (Ø 34)	95049000	5	1
18	Glidering	97548000	1	1
19	Løft-op stang	98730000	8	1
20	Tilslutningsslange 600 mm M8x0,75 G3/8	96556000	7	1
21	O-ring 7x1,5	98422000	1	1
22	Tætningssæt	95581000	2	1
a	Afløbsventil	94139000	98	1