

AXOR Montreux

1-grebs håndvaskarmatur 100 med løft-op bundventil

Overflader : børstet nikkel Art.Nr.: 16515820



Beskrivelse

Kendetegn

- antal monteringshuller: 1-huls
- ComfortZone 100
- fremspring 142 mm
- normalstråle
- gennemstrømsmængde: 5 l/min
- keramisk kartusche
- mulighed for temperaturbegrænsning
- løft-op ventil G 1 1/4
- P-IX 7279/IO
- WRAS 1705004
- WRAS 1705004
- JWWA C-501

Teknologi



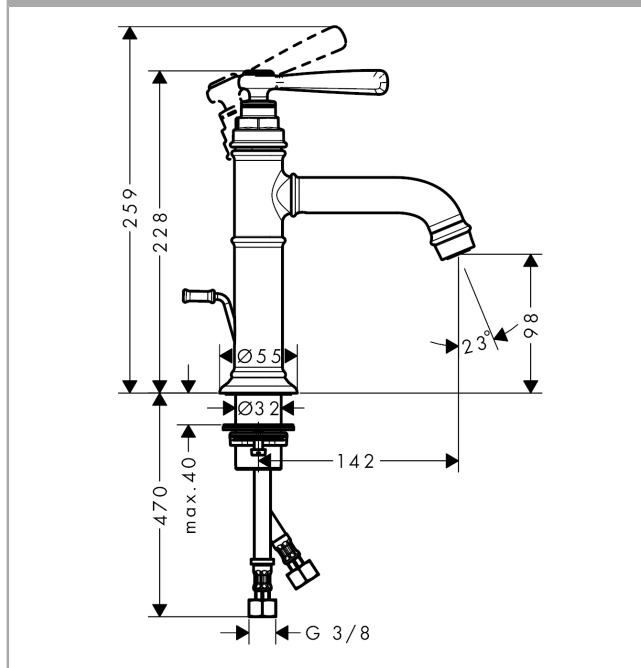
Designpriser



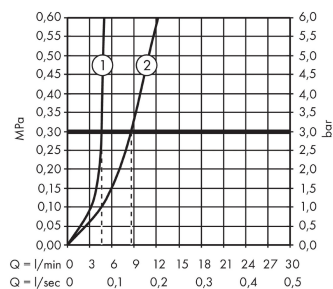
Produktbillede



Måltegning



Gennemløbsdiagram



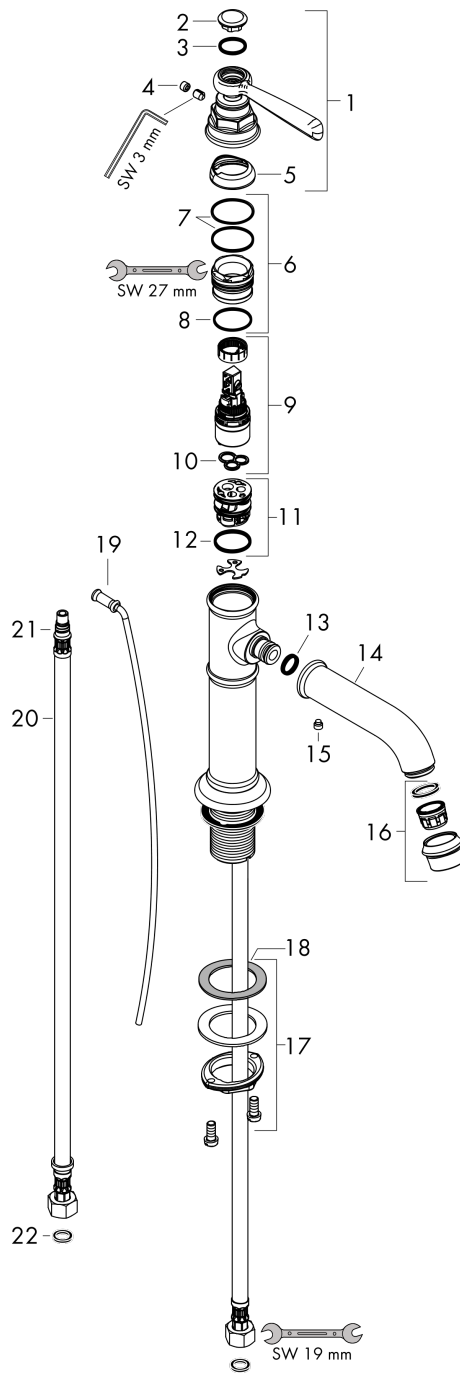
- ① With flow limiter
- ② Uden gennemstrømningsbegrænsning

AXOR Montreux
1-grebs håndvaskarmatur 100 med løft-op bundventil
 Overflader : børstet nikkel Art.Nr.: 16515820



Sprængskitse

Konstruktionsår: >01/17



AXOR Montreux**1-grebs håndvaskarmatur 100 med løft-op bundventil**

Overflader : børstet nikkel Art.Nr.: 16515820

**Reservedelsliste**

Konstruktionsår: >01/17

| Pos. | Beskrivelse | Art.Nr. | PC | PU |
|------|--|----------|----|----|
| 1 | Greb | 92973820 | 15 | 1 |
| 2 | Afdækningskappe | 92974000 | 9 | 1 |
| 3 | O-ring 16x2 | 98133000 | 1 | 1 |
| 4 | Grebprop | 96338000 | 1 | 1 |
| 5 | Kappe | 92625820 | 10 | 1 |
| 6 | Møtrik | 92689000 | 7 | 1 |
| 7 | O-ring 27x1,5 | 92527000 | 1 | 1 |
| 8 | O-ring 25x1,5 | 98146000 | 1 | 1 |
| 9 | Kartusche kpl. | 97685000 | 11 | 1 |
| 10 | Tætning | 98865000 | 8 | 1 |
| 11 | Adapter til kartusche | 98866000 | 8 | 1 |
| 12 | O-ring 23x2 | 98398000 | 1 | 1 |
| 13 | O-ring 11x2,5 | 98487000 | 1 | 1 |
| 14 | Tud kpl. | 92978820 | 12 | 1 |
| 15 | Tapskrue M6x5 | 98447000 | 1 | 1 |
| 16 | Luftblander M22x1 (5 l/min + 25 l/min) | 95381820 | 13 | 1 |
| 17 | Befæstigelse med omløber kpl. (Ø 34) | 95049000 | 5 | 1 |
| 18 | Glidering | 97548000 | 1 | 1 |
| 19 | Løft-op stang | 98730820 | 10 | 1 |
| 20 | Tilslutningsslange 600 mm M8x0,75 G3/8 | 96556000 | 7 | 1 |
| 21 | O-ring 7x1,5 | 98422000 | 1 | 1 |
| 22 | Tætningssæt | 95581000 | 2 | 1 |
| a | Afløbsventil | 94139820 | 16 | 1 |