

Talis S

1-grebs håndvaskarmatur 210 med 120° svingtud, med løft-op bundventil

Overflader : krom Art.Nr.: 72105000



Beskrivelse

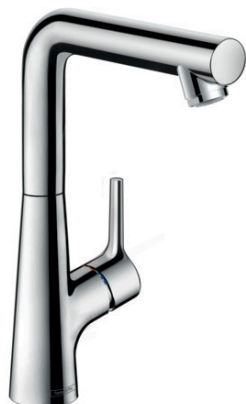
Kendetegn

- ComfortZone 210
- fremspring 162 mm
- normalstråle
- gennemstrømsmængde: 5 l/min
- keramisk kartusche
- mulighed for temperaturbegrænsning
- løft-op ventil G 1 1/4
- svingningsområde 120°
- P-IX 28947/IO
- SINTEF 1742

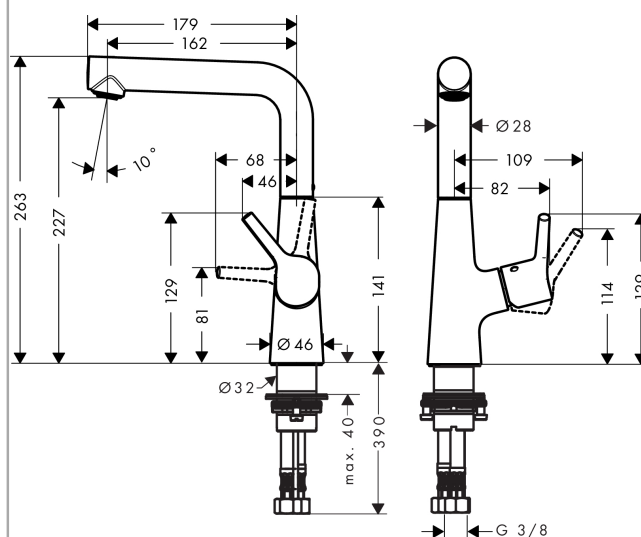
Teknologi



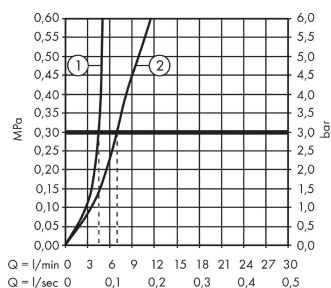
Produktbillede



Måltegning



Gennemløbsdiagram



Talis S

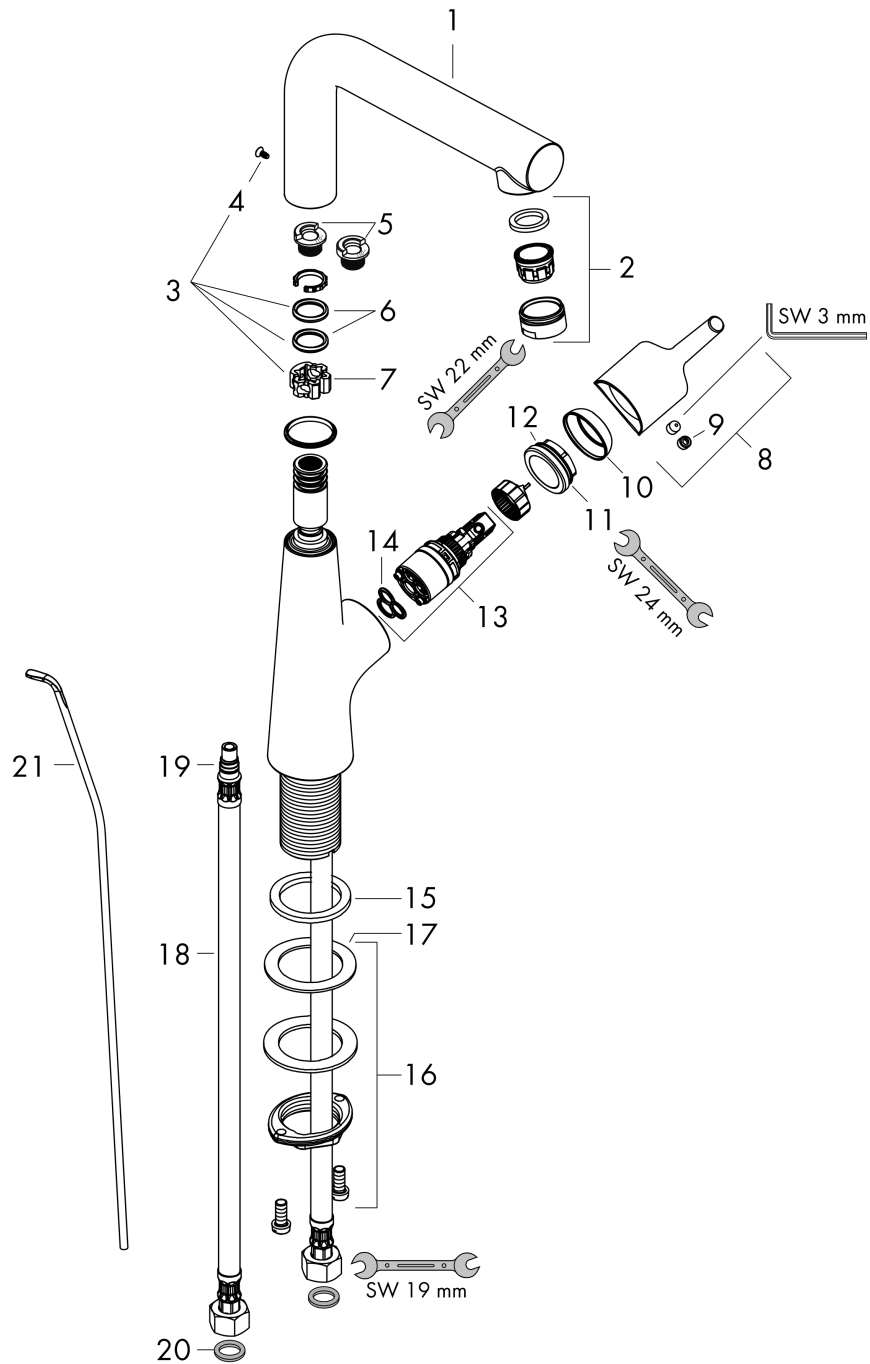
1-grebs håndvaskarmatur 210 med 120° svingtud, med løft-op bundventil

Overflader : krom Art.Nr.: 72105000



Sprængskitse

Konstruktionsår: >01/16



Talis S

1-grebs håndvaskarmatur 210 med 120° svingtud, med løft-op bundventil

Overflader : krom Art.Nr.: 72105000



Reservedelsliste

Konstruktionsår: >01/16

Pos.	Beskrivelse	Art.Nr.	PC	PU
1	Tud kpl.	92775000	17	1
2	Luftblander M24x1 (5 l/min)	13185000	0	1
3	Tætningssæt	92646000	6	1
4	Skrue	97662000	3	1
5	Ansatsring sæt (110° / 150°)	98486000	5	1
6	O-ring 14x2,5	98189000	1	1
7	Aksialring	97558000	1	1
8	Greb	92771000	10	1
9	Grebprop	95704000	1	1
10	Kappe	95493000	6	1
11	Møtrik	95178000	9	1
12	O-ring 24x2	98388000	1	1
13	Kartusche kpl.	97685000	11	1
14	Tætning	98865000	8	1
15	Fladtætning	98749000	2	1
16	Befæstigelse med omløber kpl. (Ø 32)	13961000	7	1
17	Glidering	97548000	1	1
18	Tilslutningssslange 450 mm M8x0,75 G3/8	97206000	8	1
19	O-ring 7x1,5	98422000	1	1
20	Tætningssæt	95581000	2	1
21	Løft-op stang	96657000	4	1
a	Afløbsventil	94139000	0	1
b	Afløbsventil	94139007	0	1
c	Forlænger til befæstigelse med omløber 35 mm	13898000	12	1