

## Axor Starck

### 1-grebs håndvaskarmatur 100 med løft-op bundventil

Overflader : krom Art.Nr.: 10001000



#### Beskrivelse

##### Kendetegn

- ComfortZone 100
- fremspring 103 mm
- normalstråle
- gennemstrømsmængde: 5 l/min
- keramisk kartusche
- mulighed for temperaturbegrænsning
- løft-op ventil G 1 1/4
- DVGW NW-6506BT0622
- P-IX 28555/IO
- ACS 12 ACC LY 352, valide jusqu'au 20.06.2017
- WRAS 1507306

#### Teknologi



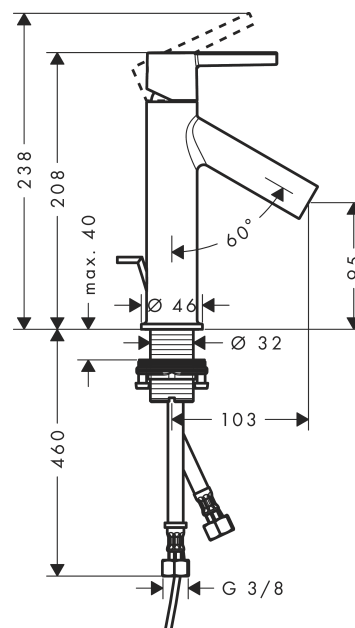
#### Certifikater



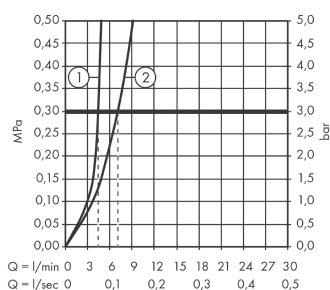
#### Produktbillede



#### Måltegning



#### Gennemløbsdiagram



**Axor Starck**

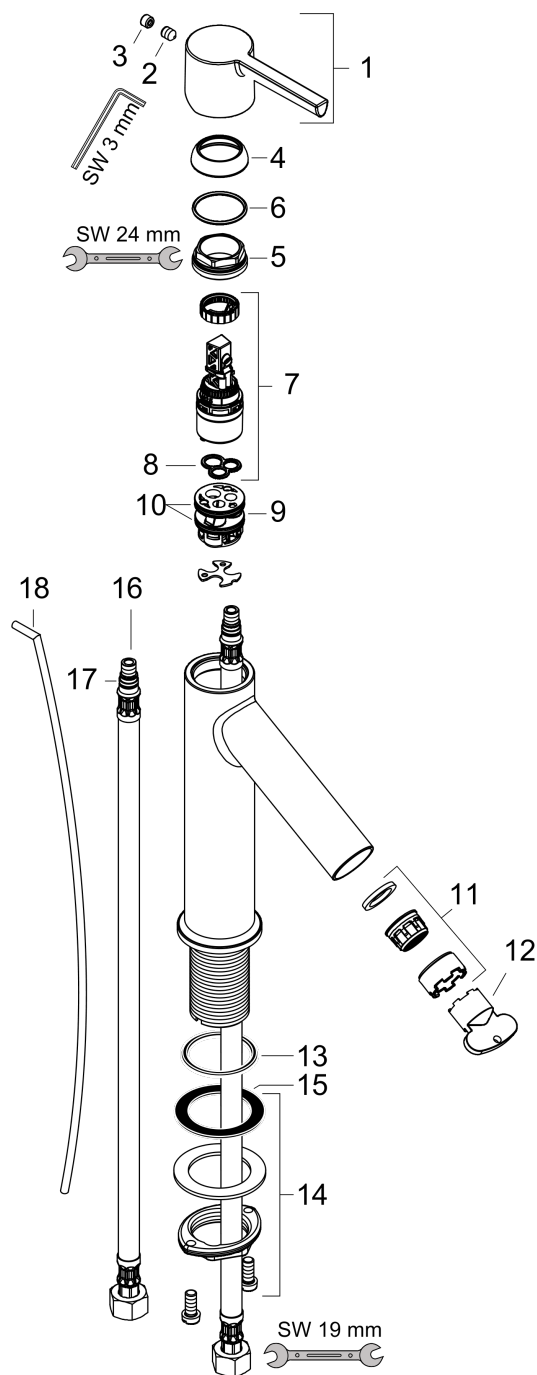
**1-grebs håndvaskarmatur 100 med løft-op bundventil**

Overflader : krom Art.Nr.: 10001000



## Sprængskitse

Konstruktionsår: >11/14



**Axor Starck****1-grebs håndvaskarmatur 100 med løft-op bundventil**

Overflader : krom Art.Nr.: 10001000

**Reservedelsliste**

Konstruktionsår: &gt;11/14

Pos.	Beskrivelse	Art.Nr.	PC	PU
1	Greb	92385000	-	1
2	Tapskrue M6x8	98444000	-	1
3	Grebprop	96762000	-	1
4	Kappe	98863000	-	1
5	Møtrik	95178000	-	1
6	O-ring 22x2	98185000	-	1
7	Kartusche kpl.	97685000	-	1
8	Tætning	98865000	-	1
9	Adapter til kartusche	98866000	-	1
10	O-ring 23x2	98398000	-	1
11	Luftblander M24x1 (5 l/min)	92386000	-	1
12	Montagenøgle	95290000	-	1
13	O-ring 34x4	98155000	-	1
14	Befæstigelse med omløber kpl. (Ø 32)	13961000	-	1
15	Glidering	97548000	-	1
16	Tilslutningsslange 600 mm M8x0,75 G3/8	96510000	-	1
17	O-ring 7x1,5	98422000	-	1
18	Løft-op stang	97158000	-	1
a	Afløbsventil	94139000	-	1
b	Forlænger til befæstigelse med omløber 35 mm	13898000	-	1