

**AXOR Starck**  
**1-grebs håndvaskarmatur 100 CoolStart**  
 Overflader : krom Art.Nr.: 10007000

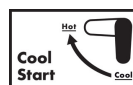


## Beskrivelse

### Kendetegn

- ComfortZone 100
- fremspring 103 mm
- normalstråle
- gennemstrømsmængde: 3,5 l/min
- keramisk kartusche
- mulighed for temperaturbegrænsning
- løft-op ventil G 1 1/4
- P-IX 28555/IO
- DVGW NW-6506BT0622
- ETA VA 1.42/20528
- ACS 17 ACC LY 654, valide jusqu'au 20.06.2022
- WRAS 1507306
- SINTEF 1834

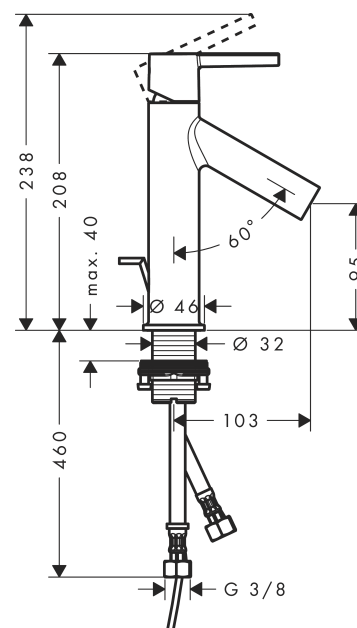
## Teknologi



## Produktbillede



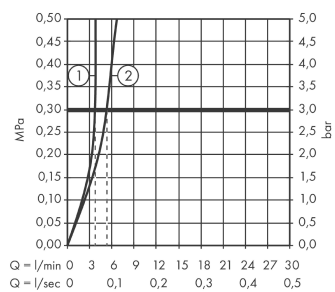
## Måltegning



**AXOR Starck**  
**1-grebs håndvaskarmatur 100 CoolStart**  
Overflader : krom Art.Nr.: 10007000



## Gennemløbsdiagram

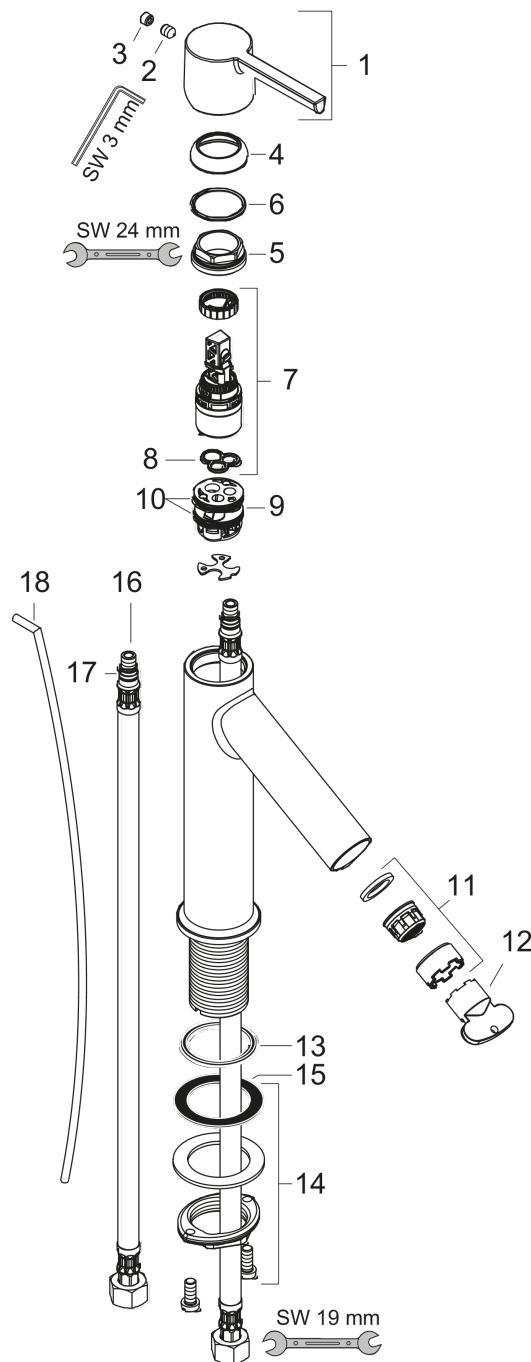


**AXOR Starck**  
**1-grebs håndvaskarmatur 100 CoolStart**  
 Overflader : krom Art.Nr.: 10007000



## Sprængskitse

Konstruktionsår: >11/14



**AXOR Starck**  
**1-grebs håndvaskarmatur 100 CoolStart**  
 Overflader : krom Art.Nr.: 10007000



### Reservedelsliste

Konstruktionsår: >11/14

Pos.	Beskrivelse	Art.Nr.	PC	PU
1	Greb	92521000	11	1
2	Tapskruer M6x8	98444000	1	1
3	Grebprop	96762000	1	1
4	Kappe	98863000	10	1
5	Møtrik	95178000	9	1
6	O-ring 22x2	98185000	1	1
7	Kartusche kpl.	97685000	11	1
8	Tætning	98865000	8	1
9	Adapter til kartusche	95975000	3	1
10	O-ring 23x2,5	98183000	1	1
11	Luftblander M24x1 (3,5 l/min)	92522000	11	1
12	Montagenøgle	95290000	3	1
13	O-ring 34x4	98155000	1	1
14	Befæstigelse med omløber kpl. (Ø 32)	13961000	7	1
15	Glidering	97548000	1	1
16	Tilslutningsslange 600 mm M8x0,75 G3/8	96556000	7	1
17	O-ring 7x1,5	98422000	1	1
18	Løft-op stang	97158000	7	1
a	Afløbsventil	94139000	0	1
b	Forlænger til befæstigelse med omløber 35 mm	13898000	12	1