

AXOR Uno
1-grebs håndvaskarmatur 110 med zero-greb og løft-op bundventil
 Overflader : krom Art.Nr.: 45001000



Beskrivelse

Kendetegn

- består af: 1-grebs håndvaskarmatur, bundventil
- ComfortZone 110
- fremspring 123 mm
- laminarstråle
- gennemstrømsmængde ved 3 bar: 5 l/min
- keramisk kartusche
- mulighed for temperaturbegrænsning
- løft-op ventil G 1 1/4
- P-IX 7288/IO
- DVGW DW-6506CS0457
- ACS 18 ACC LY 832, valide jusqu'au 27.12.2023
- WRAS 1710014
- WRAS 1710014
- JWWA C-501
- SVGW 1712-6707

Teknologi



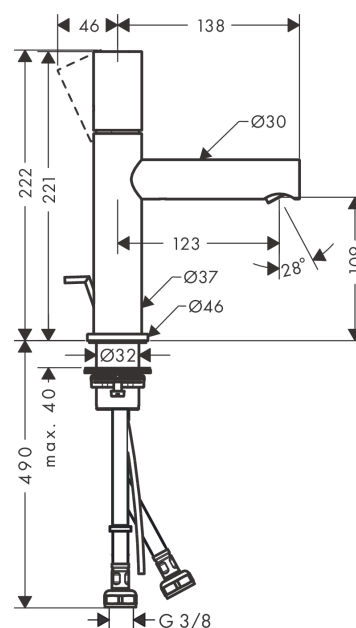
Designpriser



Produktbillede



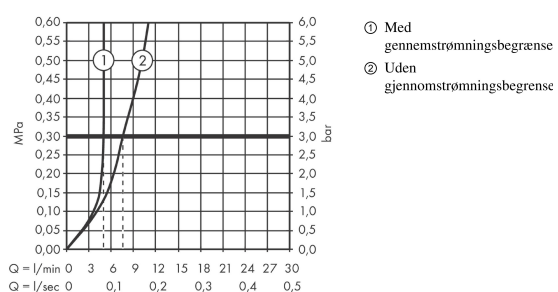
Måltegning



AXOR Uno
1-grebs håndvaskarmatur 110 med zero-greb og løft-op bundventil
 Overflader : krom Art.Nr.: 45001000



Gennemløbsdiagram

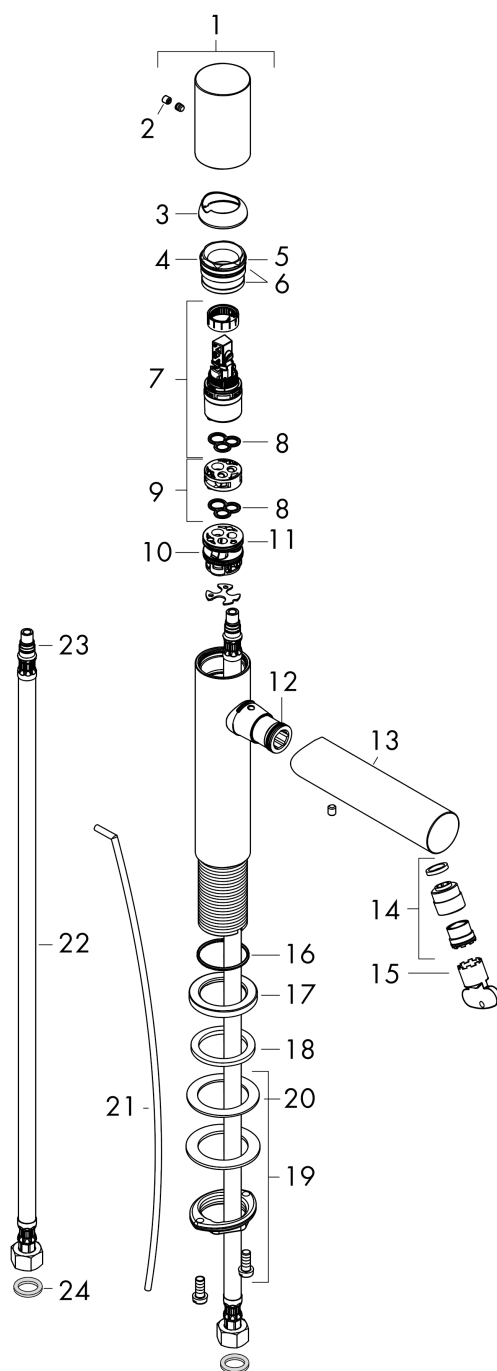


AXOR Uno
1-grebs håndvaskarmatur 110 med zero-greb og løft-op bundventil
 Overflader : krom Art.Nr.: 45001000



Sprængskitse

Konstruktionsår: >04/17



AXOR Uno

1-grebs håndvaskarmatur 110 med zero-greb og løft-op bundventil

Overflader : krom Art.Nr.: 45001000



Reservedelsliste

Konstruktionsår: >04/17

Pos.	Beskrivelse	Art.Nr.	PC	PU
1	Greb	92887000	16	1
2	Grebprop	95181000	1	1
3	Kappe	93116000	7	1
4	Møtrik	92689000	7	1
5	O-ring 25x1,5	98146000	1	1
6	O-ring 27x1,5	92527000	1	1
7	Kartusche kpl.	97685000	11	1
8	Tætning	98865000	8	1
9	Adapter til kartusche	92628000	6	1
10	Adapter til kartusche	98866000	8	1
11	O-ring 23x2	98398000	1	1
12	O-ring 16x2	98133000	1	1
13	Tud kpl.	92893000	14	1
14	Strålerregulator laminar M18x1 (5 l/min)	92896000	10	1
15	Montagenøgle	98987000	3	1
16	O-ring 30x1,5	98433000	1	1
17	Roset Ø 46 mm	95268000	7	1
18	Fladtætning	98749000	2	1
19	Befæstigelse med omløber kpl. (Ø 32)	13961000	7	1
20	Glidering	97548000	1	1
21	Løft-op stang	97158000	7	1
22	Tilslutningsslange 600 mm M8x0,75 G3/8	96556000	7	1
23	O-ring 7x1,5	98422000	1	1
24	Tætningssæt	95581000	2	1
a	Afløbsventil	94139000	98	1
b	Forlænger til befæstigelse med omløber 35 mm	13898000	12	1