



Håndvaskarmatur med høj svingtud, med bundventil. Mulighed for begrænsning af temperatur og vandmængde. Mængdebegrænset til 6 l/min. F = fleksible slanger.

- Badeværelse
- Et-greb
- Forkromet
- Svingtud
- Bundventil
- Mulighed for begrænsning af vandmængde
- Flexslanger

Tekniske data

Flow attributter

Vandmængde ved 300 kPa (med mængdebegrænsner)

0.1 l/s

Tryk tab (0.1 l/s)

200 kPa

Tekniske egenskaber

Varmtvandsforsyning

max. +80 °C

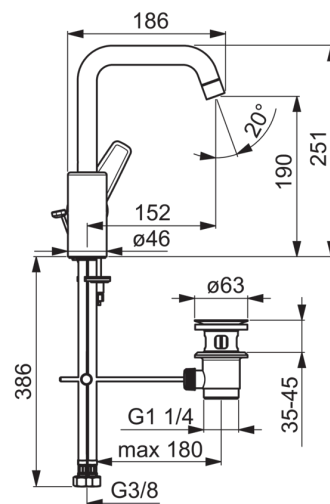
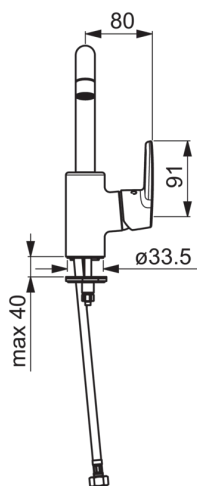
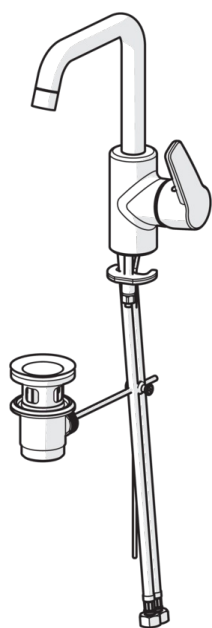
Arbejdstryk

50 - 1000 kPa

Bestemmelser

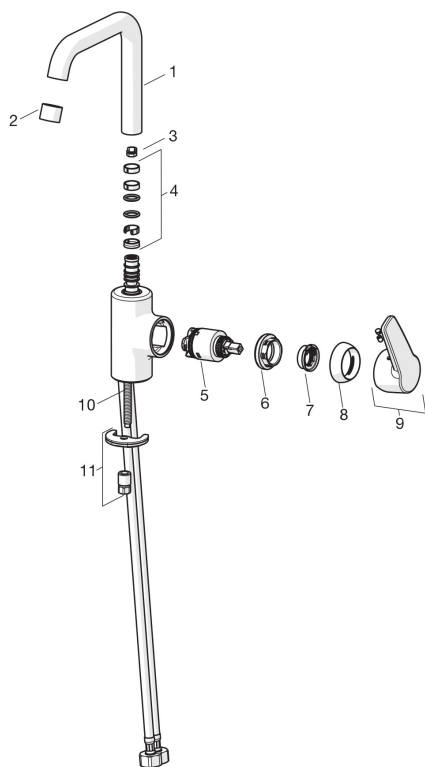
Støjklasse

I (ISO 3822) Oras lab.



Reserve dele

SP3907F



	Kode	VVS (Denmark)
01	1001051V	745131634
02	1001071V	745131003
03	159670/10	745131908
04	1001098V	745131636
05	601969V	745131645
06	601968V	745131644
07	601973V	745131643
08	601967V	745131642
09	1000986V	745131637
10	601970V	745131610
11	601985V	745131613