

Axor Urquiola
1-grebs håndvaskarmatur til vægmontering
 Overflader : krom Art.Nr.: 11026000



Beskrivelse

Kendetegn

- fremspring 200 mm
- normalstråle
- gennemstrømsmængde: 5 l/min
- keramisk kartusche
- mulighed for temperaturbegrænsning
- siventil, der ikke kan lukkes
- SVGW 1003-5701
- DVGW NW-6506CL0400
- P-IX 19150/IA
- ETA VA 1.42/19731
- ACS 10 ACC LY 573, valide jusqu'au 15.05.2017
- WRAS 1105037
- Kiwa K6161_Mechanical Mixers EN817

Nødvendigt tilbehør

- Indbygningsdel til Axor Starck armatur (#10902XXX)

Valgfrit tilbehør

- Flowstar vandlås 1 1/4" (#52100XXX)

Teknologi



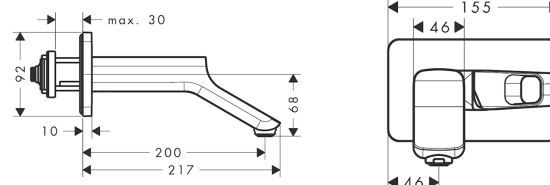
Certifikater



Produktbillede



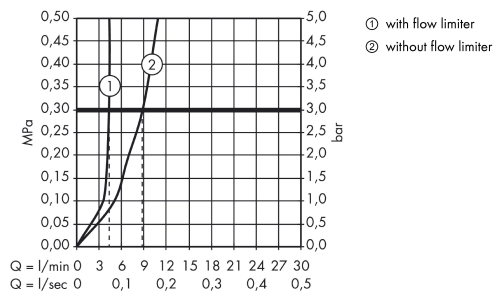
Måltegning



Axor Urquiola
1-grebs håndvaskarmatur til vægmontering
Overflader : krom Art.Nr.: 11026000



Gennemløbsdiagram

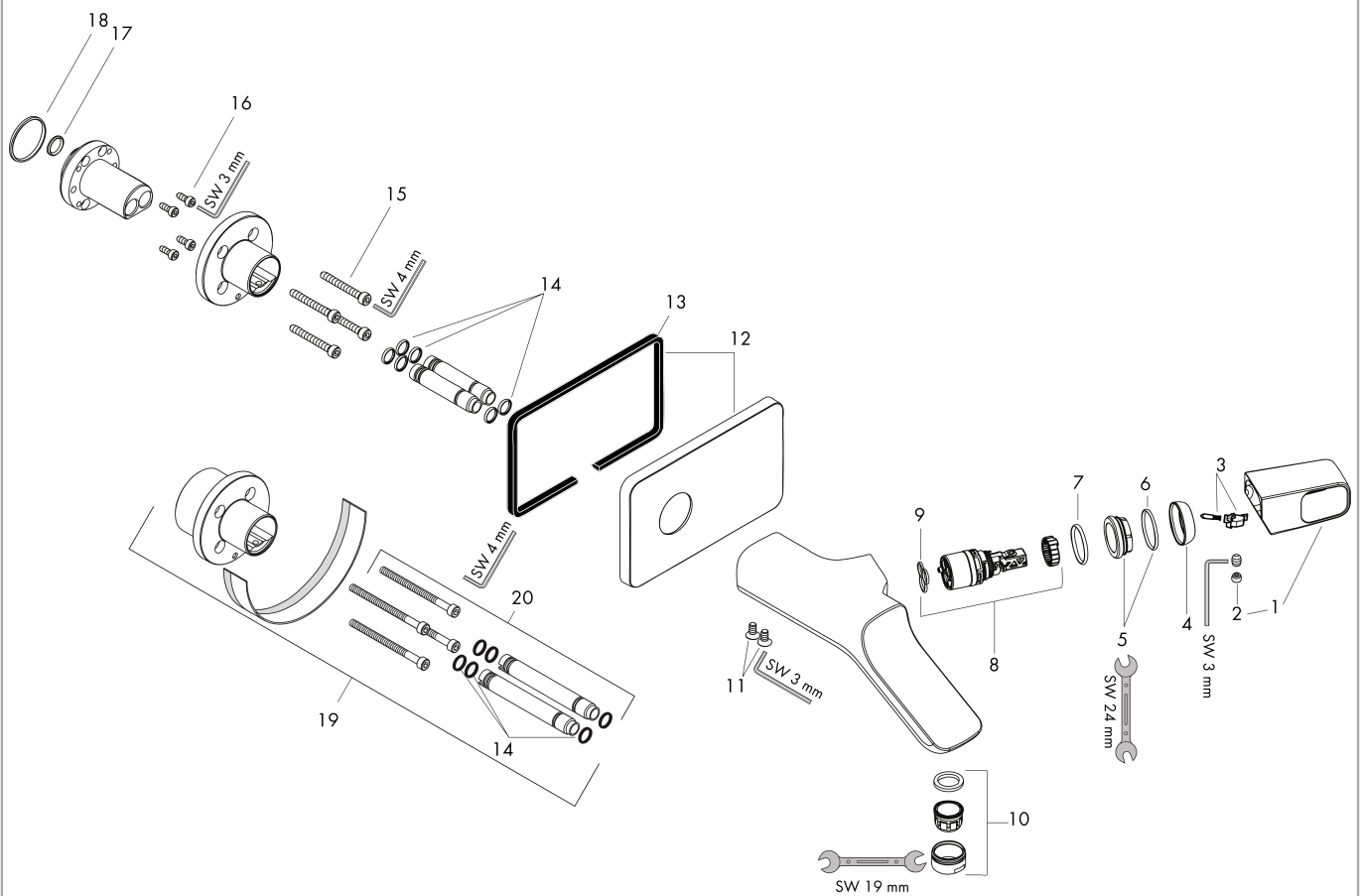


Axor Urquiola
1-grebs håndvaskarmatur til vægmontering
 Overflader : krom Art.Nr.: 11026000



Sprængskitse

Konstruktionsår: >01/10



Axor Urquiola
1-grebs håndvaskarmatur til vægmontering
 Overflader : krom Art.Nr.: 11026000



Reservedelsliste

Konstruktionsår: >01/10

Pos.	Beskrivelse	Art.Nr.	PC	PU
1	Greb	11093000	-	1
2	Grebprop	96338000	-	1
3	Spring med bøsning	92462000	-	1
4	Kappe	98863000	-	1
5	Møtrik	95178000	-	1
6	O-ring 22x2	98185000	-	1
7	O-ring 25x2	98389000	-	1
8	Kartusche kpl.	97685000	-	1
9	Tætning	98865000	-	1
10	Luftblander M24x1 (5 l/min)	13185000	-	1
11	Skruer	95486000	-	1
12	Roset	95485000	-	1
13	Tætning	97737000	-	1
14	O-ring 9x1,5	98117000	-	1
15	Cylinderskrue M5x40	97673000	-	1
16	Cylinderskrue M4x10	97661000	-	1
17	O-ring 11x2	98127000	-	1
18	O-ring 30x2	98186000	-	1
19	Forlænger 28 mm	11980000	-	1
20	Forlænger 28 mm	95857000	-	1
a	Indbygningsdel	10902180	-	1
b	Tætningsmanchet	96660000	-	1