

AXOR Citterio E

2-huls håndvaskarmatur med rosetter til væg, 220 mm tud

Overflader : krom Art.Nr.: 36106000



Beskrivelse

Kendetegn

- greb til montering til højre eller venstre
- fremspring 220 mm
- laminarstråle
- gennemstrømsmængde: 5 l/min
- joystick keramisk kartusche
- inklusive: rosetter, tud, greb, hylster
- siventil, der ikke kan lukkes
- Kombineres med indbygningsdel 13623180 og lækagesikringer 96362000
- P-IX 28534/IO
- ETA VA 1.42/19221
- ACS 17 ACC LY 328, valide jusqu'au 15.05.2022
- WRAS 1502005
- Kiwa K6161_Mechanical Mixers EN817
- SINTEF 1437

Teknologi



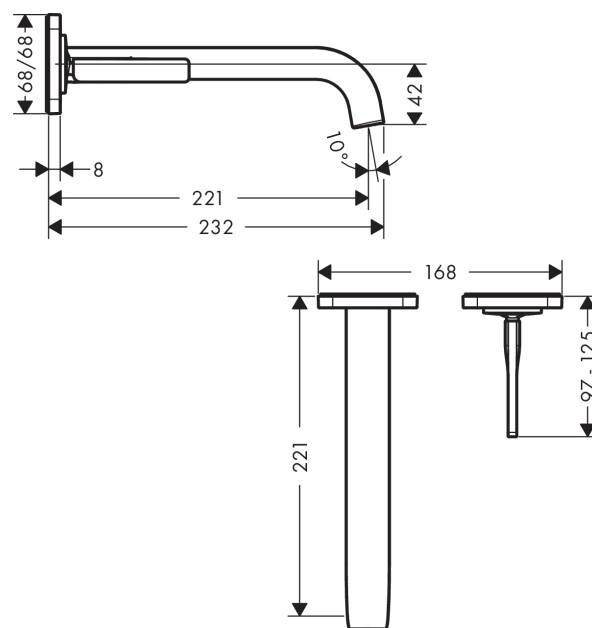
Designpriser



Produktbillede



Måltegning



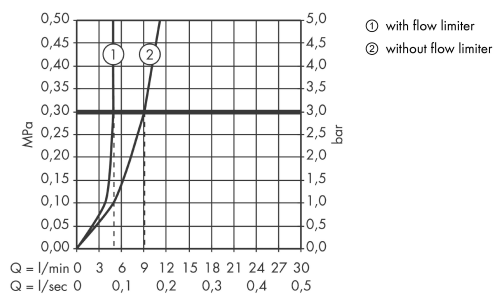
AXOR Citterio E

2-huls håndvaskarmatur med rosetter til væg, 220 mm tud

Overflader : krom Art.Nr.: 36106000



Gennemløbsdiagram



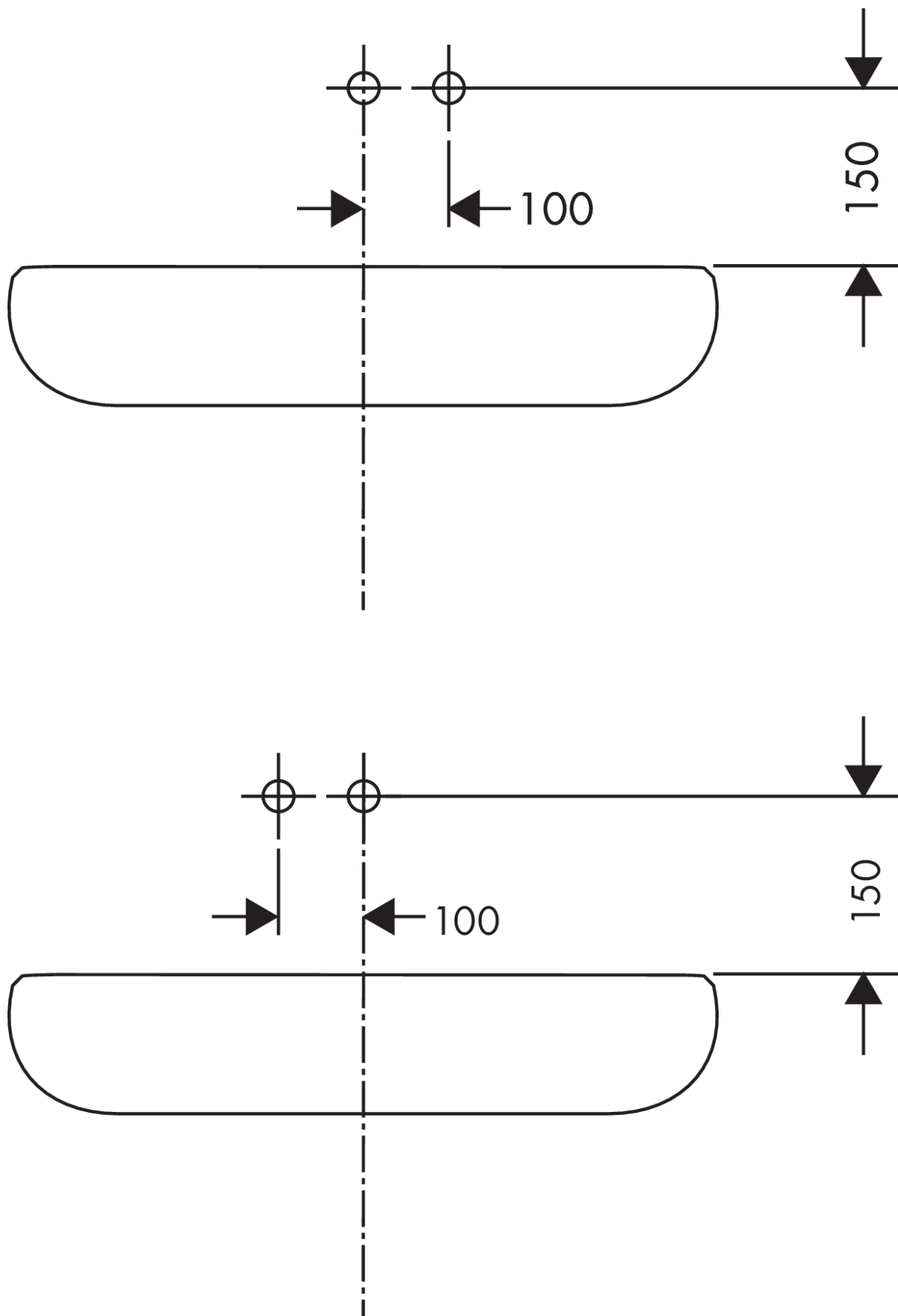
AXOR Citterio E

2-huls håndvaskarmatur med rosetter til væg, 220 mm tud

Overflader : krom Art.Nr.: 36106000



Monteringseksempel



AXOR Citterio E**2-huls håndvaskarmatur med rosetter til væg, 220 mm tud**Overflader : krom Art.Nr.: **36106000****Reservedelsliste**

Konstruktionsår: >12/14

Pos.	Beskrivelse	Art.Nr.	PC	PU
1	Tilslutningsnippel G½	95626000	10	1
2	O-ring 13x2	98128000	1	1
3	Roset til tud	92337000	16	1
4	O-ring 47x2	98392000	1	1
5	Tud 220 mm	92336000	20	1
6	Strålerregulator laminar M16,5x1 (5 l/min)	95382000	9	1
7	Montagenøgle	98987000	3	1
8	Kappe	95776000	10	1
9	Greb	92335000	16	1
10	Tapskrue M4x6	97767000	1	1
11	Roset til greb	92334000	16	1
12	Møtrik	95777000	12	1
13	O-ring 34x2	98383000	2	1
14	Kartusche kpl.	96783000	13	1
15	O-ring 21,95x1,78	95169000	1	1
16	Adapter til kartusche	95644000	5	1
17	Gevindhylster sæt	97971000	9	1
18	Forlænger 25 mm til 13622180	31971000	0	1
19	Ombbygningssæt	95643000	9	1
20	Adapter til kartusche	97280000	2	1
a	Forlænger til 38111180	38982000	16	1
b	Afløbsventil	50001000	0	1
c	Indbygningsdel	13622180	0	1