

AXOR Uno

1-grebs håndvaskarmatur til 2-huls indbygning i væg med bøjlegreb og 225 mm tud

Overflader : krom Art.Nr.: 38122000



Beskrivelse

Kendetegn

- består af: 1-grebs håndvaskarmatur til indbygning i væg, bundventil
- fremspring 225 mm
- normalstråle
- gennemstrømsmængde ved 3 bar: 5 l/min
- keramisk kartusche
- mulighed for temperaturbegrænsning
- siventil, der ikke kan lukkes
- greb til montering til højre eller venstre
- kombineres med indbygningsdel 13623180 og lækagesikringer 96362000
- PA-IX 7310/IO
- DVGW DW-6512CS0472
- WRAS 1906018
- SVGW 1712-6707

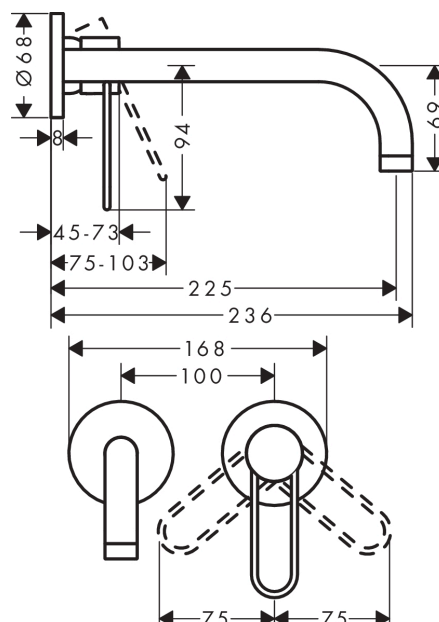
Teknologi



Produktbillede



Måltegning



AXOR Uno

1-grebs håndvaskarmatur til 2-huls indbygning i væg med bøjlegreb og 225 mm tud

Overflader : krom Art.Nr.: 38122000



Gennemløbsdiagram



- ① Med gennemstrømningsbegrænse
- ② Uden gennemstrømningsbegrænse

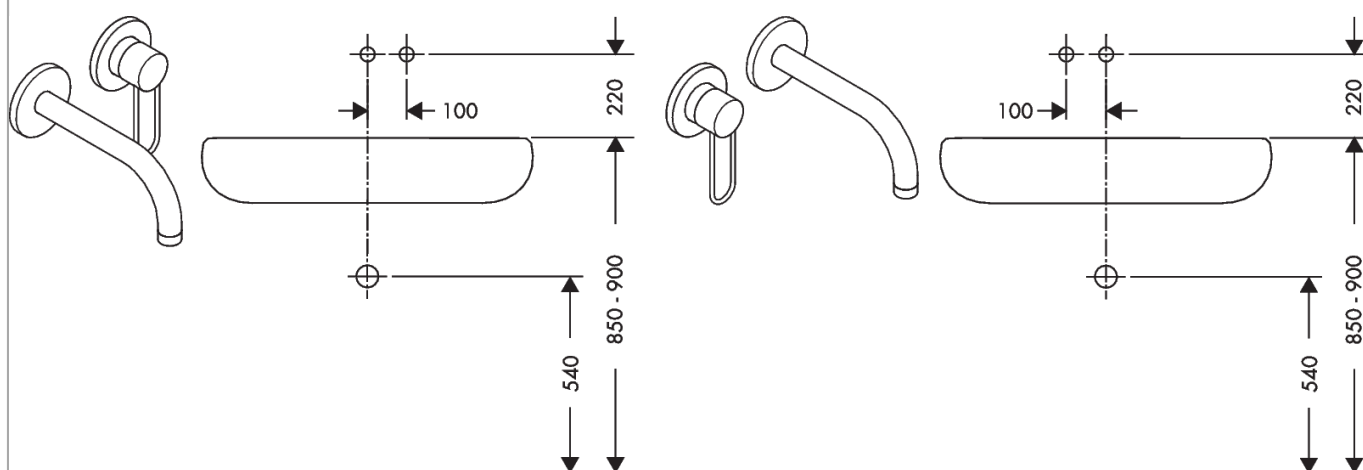
AXOR Uno

1-grebs håndvaskarmatur til 2-huls indbygning i væg med bøjlegreb og 225 mm tud

Overflader : krom Art.Nr.: 38122000



Monteringseksempel



AXOR Uno

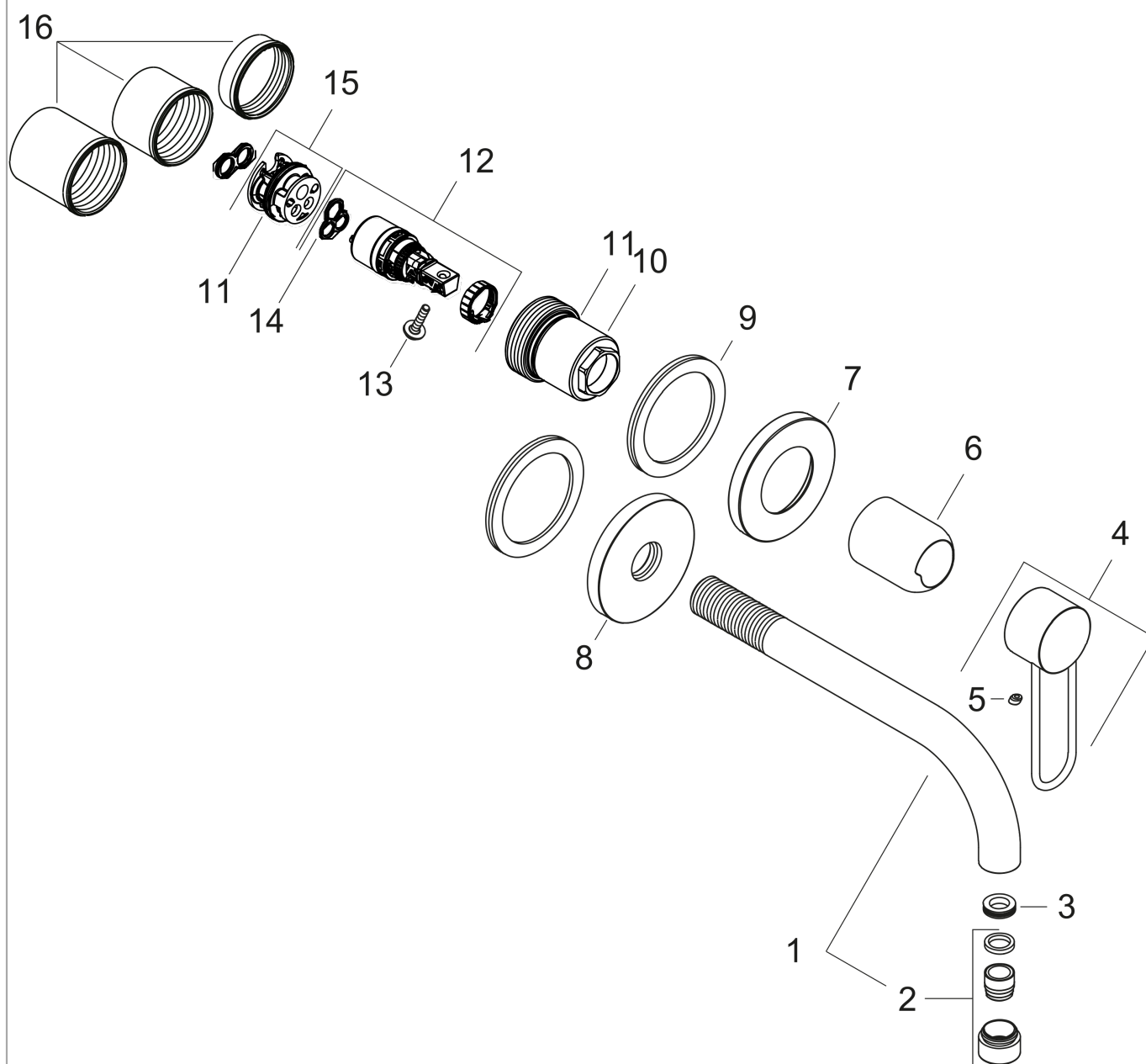
1-grebs håndvaskarmatur til 2-huls indbygning i væg med bøjlegreb og 225 mm tud

Overflader : krom Art.Nr.: 38122000



Sprængskitse

Konstruktionsår: >04/17



AXOR Uno

1-grebs håndvaskarmatur til 2-huls indbygning i væg med bøjlegreb og 225 mm tud

Overflader : krom Art.Nr.: 38122000



Reservedelsliste

Konstruktionsår: >04/17

Pos.	Beskrivelse	Art.Nr.	PC	PU
1	Tud 220 mm	97368000	16	1
2	Luftblander M18x1 (5 l/min)	95387000	9	1
3	O-ring 13x1,5	98475000	1	1
4	Greb	93054000	11	1
5	Grebprop	96338000	1	1
6	Hylster	93053000	9	1
7	Roset Ø 68 mm	93052000	8	1
8	Roset til tud	96910000	12	1
9	Underlægnings-skive	97600000	4	1
10	Møtrik	93141000	9	1
11	O-ring 26x2	98147000	1	1
12	Kartusche kpl.	97685000	11	1
13	Sikringsskrue	95140000	2	1
14	Tætning	98865000	8	1
15	Adapter til kartusche	95634000	4	1
16	Gevindhylster sæt	97971000	9	1
a	Afløb	50001000	98	1