

**AXOR Uno**  
**Håndvaskarmatur til indbygning i væg Select med 221 mm tud**  
 Overflader : krom Art.Nr.: 45113000

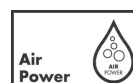


## Beskrivelse

### Kendetegn

- består af: 1-grebs håndvaskarmatur til indbygning i væg, bundventil
- fremspring 221 mm
- normalstråle
- gennemstrømsmængde ved 3 bar: 5 l/min
- start-/stop-ventil
- vandet åbnes og lukkes på tuden, temperaturen reguleres med greb
- siventil, der ikke kan lukkes
- greb til montering til højre eller venstre
- tryk på Select-knap for at åbne/lukke vandet
- kombineres med indbygningsdel 13623180 og lækagesikringer 96362000
- PA-IX 7311/IO
- KIWA UK 1810712
- Kiwa UK 1810712
- WRAS 1810310
- WRAS 1810310
- WRAS 1810310
- SVGW 1712-6710

## Teknologi



## Designpriser



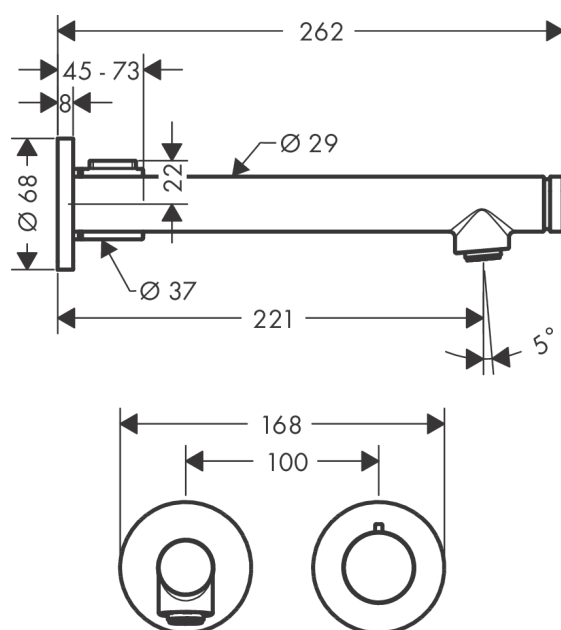
**AXOR Uno**  
**Håndvaskarmatur til indbygning i væg Select med 221 mm tud**  
 Overflader : krom Art.Nr.: 45113000



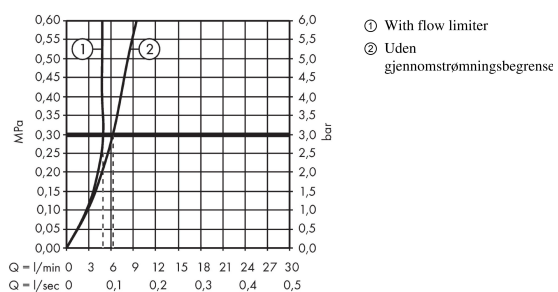
## Produktbillede



## Måltegning



## Gennemløbsdiagram

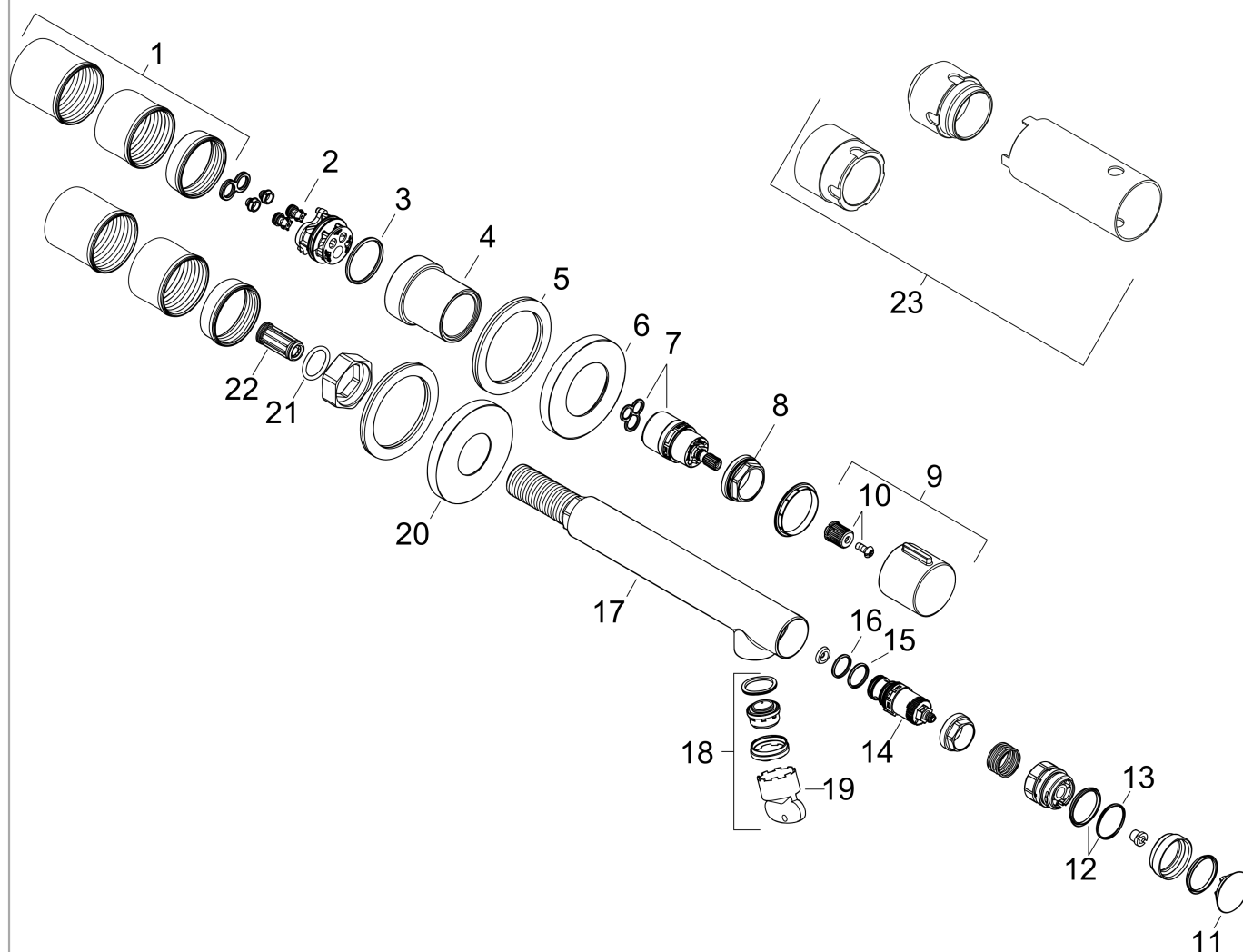


**AXOR Uno**  
**Håndvaskarmatur til indbygning i væg Select med 221 mm tud**  
 Overflader : krom Art.Nr.: 45113000



## Sprængskitse

Konstruktionsår: >04/17



**AXOR Uno**  
**Håndvaskarmatur til indbygning i væg Select med 221 mm tud**  
 Overflader : krom Art.Nr.: 45113000



## Reservedelsliste

Konstruktionsår: >04/17

Pos.	Beskrivelse	Art.Nr.	PC	PU
1	Gvindhylster sæt	97971000	9	1
2	Kontraventil	93250000	5	1
3	O-ring 26x2	98147000	1	1
4	Møtrik	93132000	10	1
5	Underlægningssskive	97600000	4	1
6	Roset Ø 68 mm	93052000	8	1
7	Kartusche kpl.	92970000	14	1
8	Møtrik	95178000	9	1
9	Greb	93125000	10	1
10	Snapindsats med skrue	98932000	5	1
11	Låg	92566000	5	1
12	Tætningssæt	93133000	2	1
13	O-ring 17x1,5	98137000	1	1
14	Afspærringsventil (AVP)	92980000	10	1
15	O-ring 14x1,5	98201000	1	1
16	O-ring 13x1,5	98475000	1	1
17	Tud 220 mm	93131000	15	1
18	Luftblander M24x1 (5 l/min)	92996000	8	1
19	Servicenøgle	95661000	2	1
20	Roset Ø 68 mm	93129000	9	1
21	O-ring 18x2,5	98139000	1	1
22	Lyddæmper	95009000	3	1
23	Forlænger 25 mm til 13622180	31971000	98	1
a	Indbygningsdel	13622180	98	1
b	Armaturfedt	90920000	5	1
c	Afløb	50001000	98	1