



Håndvaskarmatur med solidt pin-greb, der er ideelt til brugere med eventuelle bevægevanskeligheder i hænderne. Leveres sammen med et desinficerbar håndbrusersæt. Armaturet leveres uden bundventil. Leveres med specielle tilslutningsslanger G3/8" omløber.

- Health & Care
- Et-greb, Bidetta
- Bordmontret
- Forkromet
- Fast tud
- HONEYCOMB® - forbedret beskyttelse mod kalk, Care® - til brug på hospitaler og andre plejefaciliteter, Laminar - krystalklar vandstrøm
- Langt greb, Varmt/Koldt symboler, Étgreb
- Holder til bruser, Bruserslange (1500 mm)
- Håndbruser med snapkobling
- Mulighed for begrænsning af max. temperatur og vandmængde
- Ø 48 mm keramisk indsats til mængde- og temperaturregulering
- Fleksible tilslutningsslanger, Special overflade til steder med højt hygiejneniveau
- DZR messing, Lavt blyindhold <0.3 %, Vandveje uden nikkel, Desinficerbar (max. +95°C), Installation med 1 gevindstang
- WithoutPopupWaste, WithoutDrawRodOpening

Tekniske data

Flow attributter

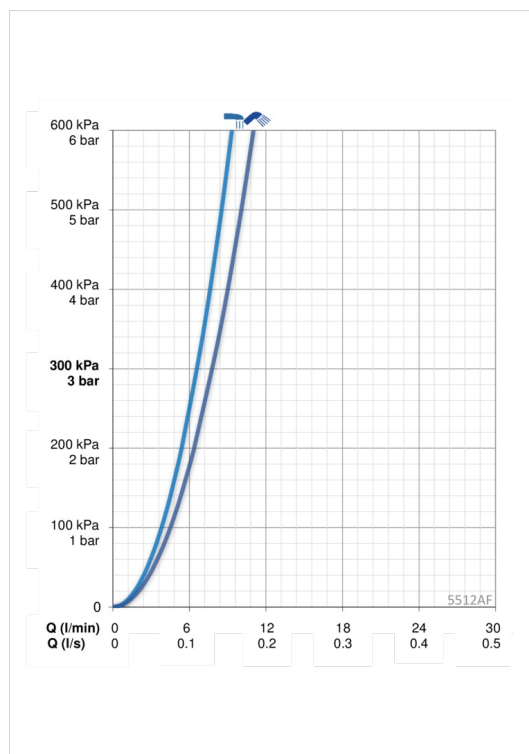
Vandmængde ved 300 kPa	0.11 / 0.13 l/s
Tryk tab (0.1 l/s)	180 kPa

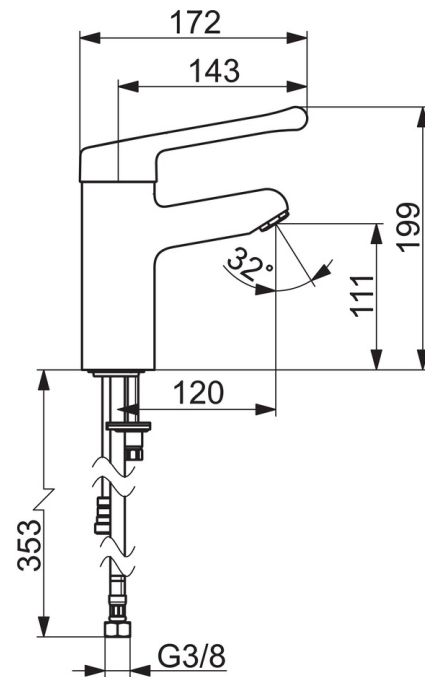
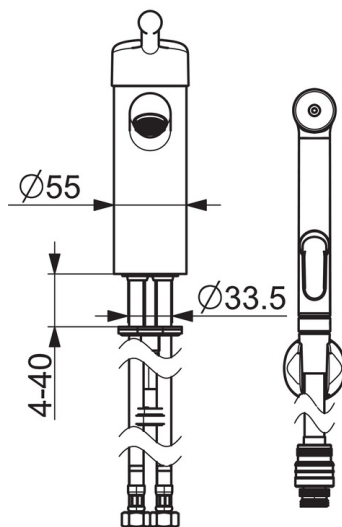
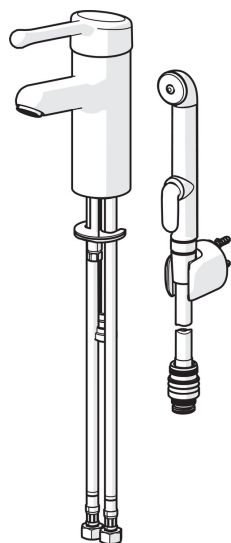
Tekniske egenskaber

DN-størrelse (nominel dimension)	DN15
Varmtvandsforsyning	max. +80°C
Arbejdstryk	50 - 1000 kPa
Tilslutningsstørrelse	Ø 10 mm
Fremspring	120 mm
Materiale	brass

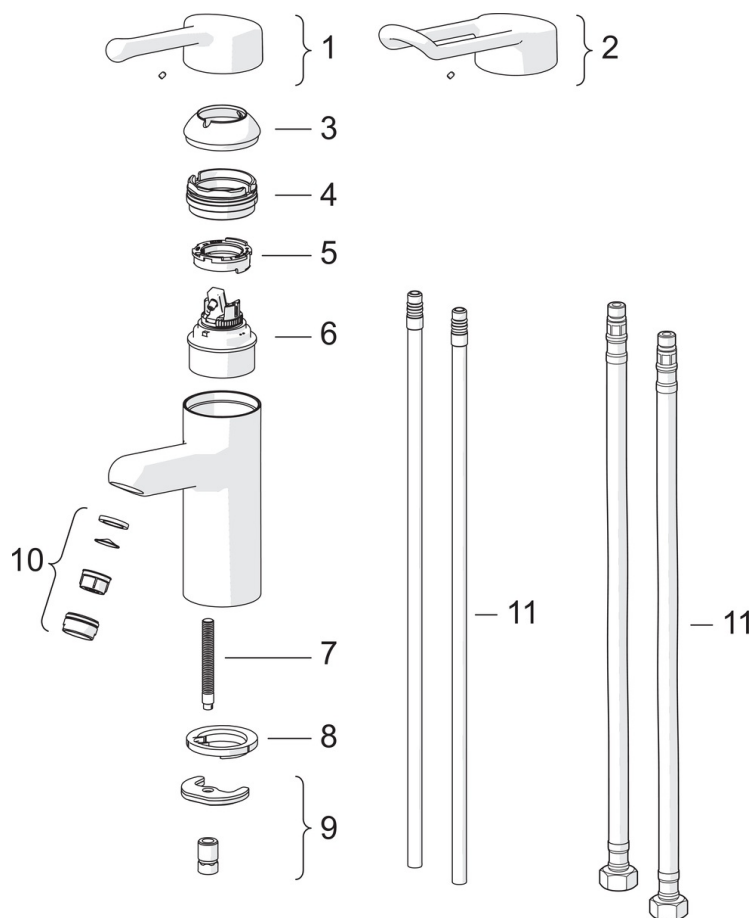
Bestemmelser

EN standard	EN 817
Støjklasse	I (ISO 3822)





Reservedele



SP5510

Navn	Kode	VVS
01 Albuekølle, L=143 Forkromet	602275V	745131604
02 Albuekølle, L=149 Forkromet	602276V	745131605
03 Dækkappe Forkromet	602277V	745131606
04 Møtrik, M50x1, SW45	602278V	745131607
05 Varmtvandsbegrænser	602281V	745131609
06 Komplet indmad, 4.8 Classic	602280V	745131608
07 Gevindstang, M8x1, L=140	601970V	745131610
08 Bundpakning	601971V	745131611
09 BESPÆNDINGSSÆT	601985V	745131613
10 Luftblander, M24 x 1 A Laminar PL-HC-STD	602283V	745131615
11 Tilslutningskobling, L=430, G3/8-M8x1 LH	1001499/2	745131597
11 Tilslutningsrør, L=420, M8x1	602282V	745131614