

Axor Starck

Elektronisk håndvaskarmatur med temp. regulering, 230 V

Overflader : krom Art.Nr.: 10140000



Beskrivelse

Kendetegn

- fremspring 103 mm
- infrarød sensorteknik
- 230 V-nettilslutning
- temperatur justerbar via greb på siden
- ComfortZone 90
- manuelt vandstop til rengøring
- rækkevidde for infrarødsensorerne justerbar (2 indstillinger)
- automatisk omgivelsestilpasning af infrarødsensorerne
- normalstråle
- gennemstrømsmængde 5 l/min
- smudsfangsi i tilslutningsslangerne
- funktion kan begrænses ved håndvask med forhøjning eller meget bred håndvaskkant (> 75 mm), funktionel begrænsning som følge af for stor afstand
- inklusive: Filter, kontraventil
- P-IX 18741/IA
- TÜV B 11 10 14237 061
- ETA VA1.42/18020
- WRAS 1207021

Valgfrit tilbehør

- Flowstar vandlås (#52120XXX)

Teknologi



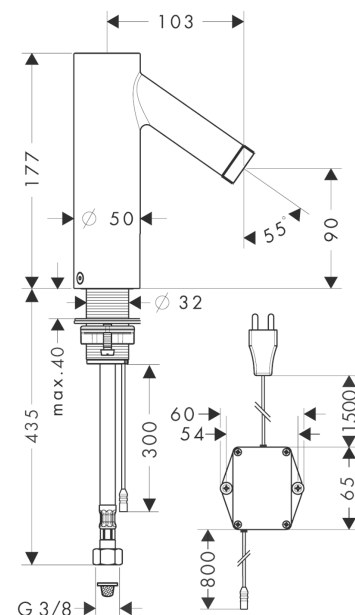
Certifikater



Produktbillede



Måltegning



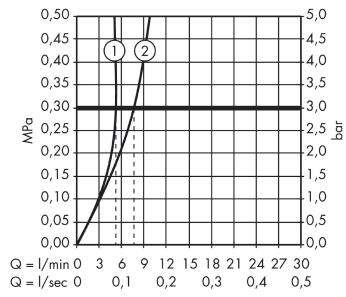
Axor Starck

Elektronisk håndvaskarmatur med temp. regulering, 230 V

Overflader : krom Art.Nr.: 10140000



Gennemløbsdiagram



Axor Starck**Elektronisk håndvaskarmatur med temp. regulering, 230 V**

Overflader : krom Art.Nr.: 10140000

**Reservedelsliste**

Konstruktionsår: >02/16

Pos.	Beskrivelse	Art.Nr.	PC	PU
1	fittings hætte	92301000	-	1
2	Luftblander M24x1 (5 l/min)	95379000	-	1
3	O-ring 17x2	98199000	-	1
4	Magnetventil	95654000	-	1
5	O-ring 31x2	98204000	-	1
6	O-ring 41x2	98212000	-	1
7	Omskifterløftestang	92378000	-	1
8	Afdækningskappe	95433000	-	1
9	Cylinderskrue M4x10	97661000	-	1
10	Blandingsaksel	92377000	-	1
11	O-ring 6x2	98458000	-	1
12	O-ring 5x2	98215000	-	1
13	Elektronik	92346000	-	1
14	Transformator	98800000	-	1
15	Fladtætning	98749000	-	1
16	Befæstigelse med omløber kpl. (Ø 32)	13961000	-	1
17	Glidering	97548000	-	1
18	Tilslutningsslange 450 mm M8x0,75 G3/8	98809000	-	1
19	O-ring 7x1,5	98422000	-	1
20	Kontraventilpatron med finfilter	92297000	-	1
21	Kontraventil DW 10	96456000	-	1
a	Forlænger til befæstigelse med omløber 35 mm	13898000	-	1