

AXOR Uno

Elektronisk håndvaskarmatur til indbygning, 225 mm tud

Overflader : krom Art.Nr.: 38120000



Beskrivelse

Kendetegn

- fremspring 225 mm
- infrarød sensorteknik
- 230 V-nettilslutning
- temperatur justerbar via iBox
- manuelt vandstop til rengøring
- tyverisikret perlator
- rækkevidde for infrarødsensorerne justerbar (2 indstillinger)
- automatisk omgivelsestilpasning af infrarødsensorerne
- normalstråle
- gennemstrømsmængde 5 l/min
- smudsfangsi i tilslutningsslangerne
- vær for optimal funktion opmærksom på en mindsteafstand fra midte udløb til bagerste håndvaskkant på 140 mm
- inklusive: roset, tud, roset til iBox, Trafo 6V / 6 Watt
- Kombineres med indbygningsdel 16180180 og lækagesikringer 96363000
- ETA VA 1.42/20197
- ACS 17 ACC NY 156, valide jusqu'au 27.04.2022
- WRAS 1210303
- Kiwa K74521_Electronic Mixers
- SVGW 1209-6079

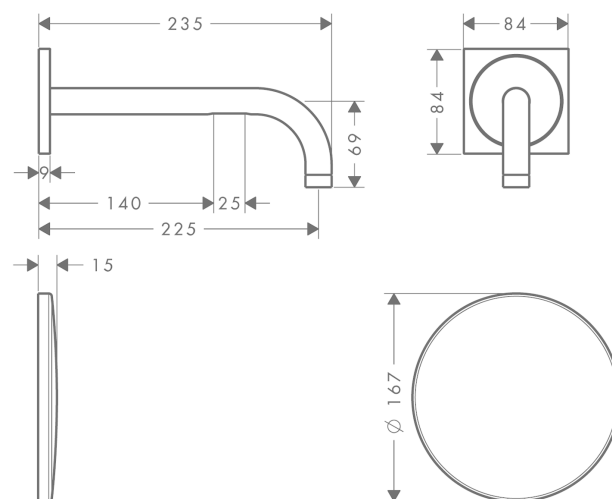
Teknologi



Produktbillede



Måltegning



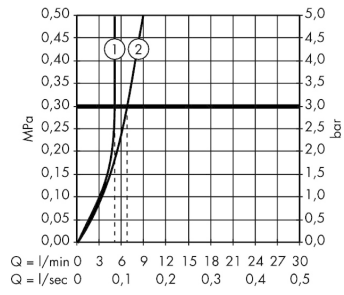
AXOR Uno

Elektronisk håndvaskarmatur til indbygning, 225 mm tud

Overflader : krom Art.Nr.: 38120000



Gennemløbsdiagram

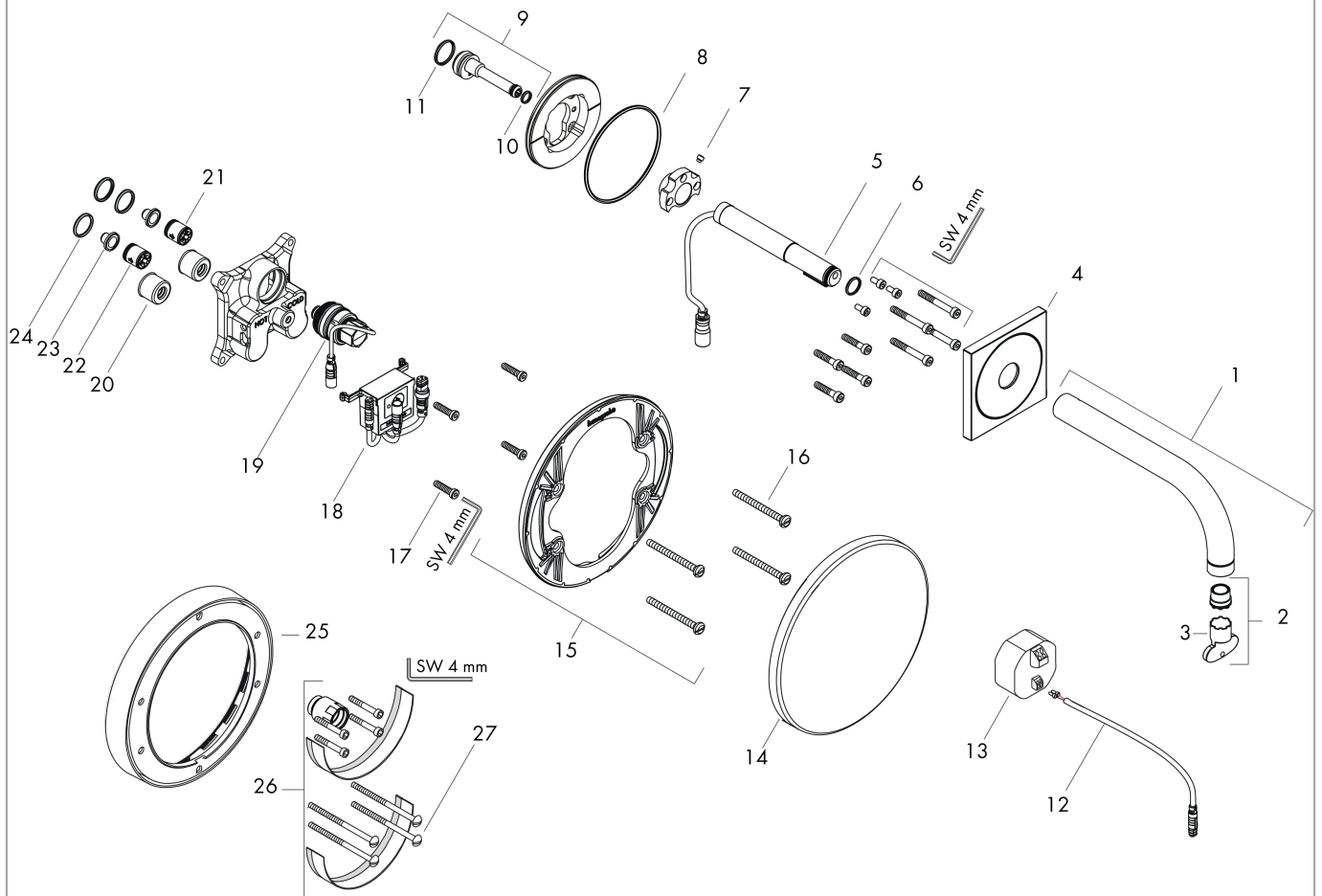


AXOR Uno
Elektronisk håndvaskarmatur til indbygning, 225 mm tud
Overflader : krom Art.Nr.: 38120000



Sprængskitse

Konstruktionsår: >01/12



AXOR Uno

Elektronisk håndvaskarmatur til indbygning, 225 mm tud

Overflader : krom Art.Nr.: 38120000



Reservedelsliste

Konstruktionsår: >01/12

Pos.	Beskrivelse	Art.Nr.	PC	PU
1	Tud 225 mm	95951000	19	1
2	Strålerregulator laminar M16,5x1 (5 l/min)	95382000	9	1
3	Montagenøgle	98987000	3	1
4	Roset	95943000	16	1
5	Elektronik	95949000	19	1
6	O-ring 12x1,5	98430000	1	1
7	Tapskrue M6x6	97660000	1	1
8	O-ring 76x2,5	98431000	2	1
9	Tilslutningsnippel	92449000	10	1
10	O-ring 7x1,5	98422000	1	1
11	O-ring 17x1,5	98137000	1	1
12	Kabel til belysning (12 V)	95586000	14	1
13	Transformator	95945000	17	1
14	Roset Ø 170 mm	95946000	11	1
15	Bærerrosset	96447000	10	1
16	Bærerskruesæt	96454000	3	1
17	Skruesæt	96525000	3	1
18	Styreapparat	95947000	17	1
19	Magnetventil 6 V	96904000	18	1
20	Lyddæmper	94073000	7	1
21	Kontraventil-sæt DW 15	94074000	5	1
22	Kontraventil (trykfast op til 2 MPa)	92594000	5	1
23	Sitætning	95291000	4	1
24	O-ring 16x2	98133000	1	1
25	Forlænger 22 mm (Ø 170 mm)	13596000	0	1
26	Forlænger 25 mm	13594000	0	1
27	Bærerskruesæt	97747000	1	1
a	Indbygningsdel	16180180	0	1
b	Forlængerkabel-sæt 5 m	95997000	17	1
c	Konvertering kit med trykknop	95977000	21	1
d	Forlænger 25 mm	13595000	0	1
e	Forlænger 100 mm	92445000	21	1