

AXOR Starck Organic
Elektronisk håndvaskarmatur med temperaturregulering, 6 V
 Overflader : krom Art.Nr.: 12171000



Beskrivelse

Kendetegn

- infrarød sensorteknik
- batteri 6 V (inkl. batteri, levetid ca. 2 år)
- temperatur justerbar via greb på siden
- med isoleret vandføring
- ComfortZone 80
- manuelt vandstop til rengøring
- rækkevidde for infrarødsensorerne justerbar (2 indstillinger)
- automatisk omgivelsestilpasning af infrarødsensorerne
- brusestråle
- vinkeljusterbar perlator
- gennemstrømsmængde 3,5 l/min
- smudsfangsi i tilslutningsslangerne
- funktion kan begrænses ved håndvask med forhøjning eller meget bred håndvaskkant (> 75 mm), funktionel begrænsning som følge af for stor afstand
- inklusive: Filter, kontraventil
- P-IX 28457/IO
- ETA VA1.42/20576
- Kiwa UK 1508720
- SINTEF 1746

Teknologi



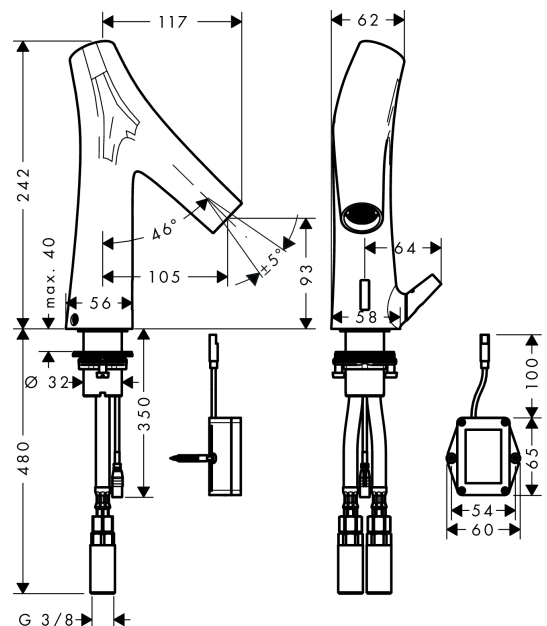
Designpriser



Produktbillede



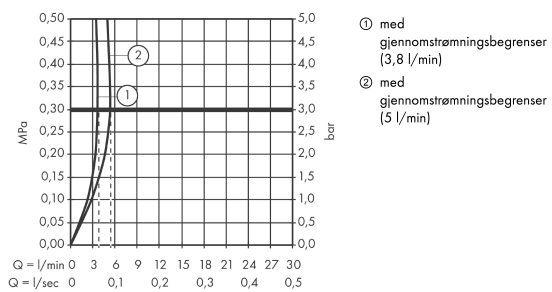
Måltegning



AXOR Starck Organic
Elektronisk håndvaskarmatur med temperaturregulering, 6 V
 Overflader : krom Art.Nr.: 12171000



Gennemløbsdiagram

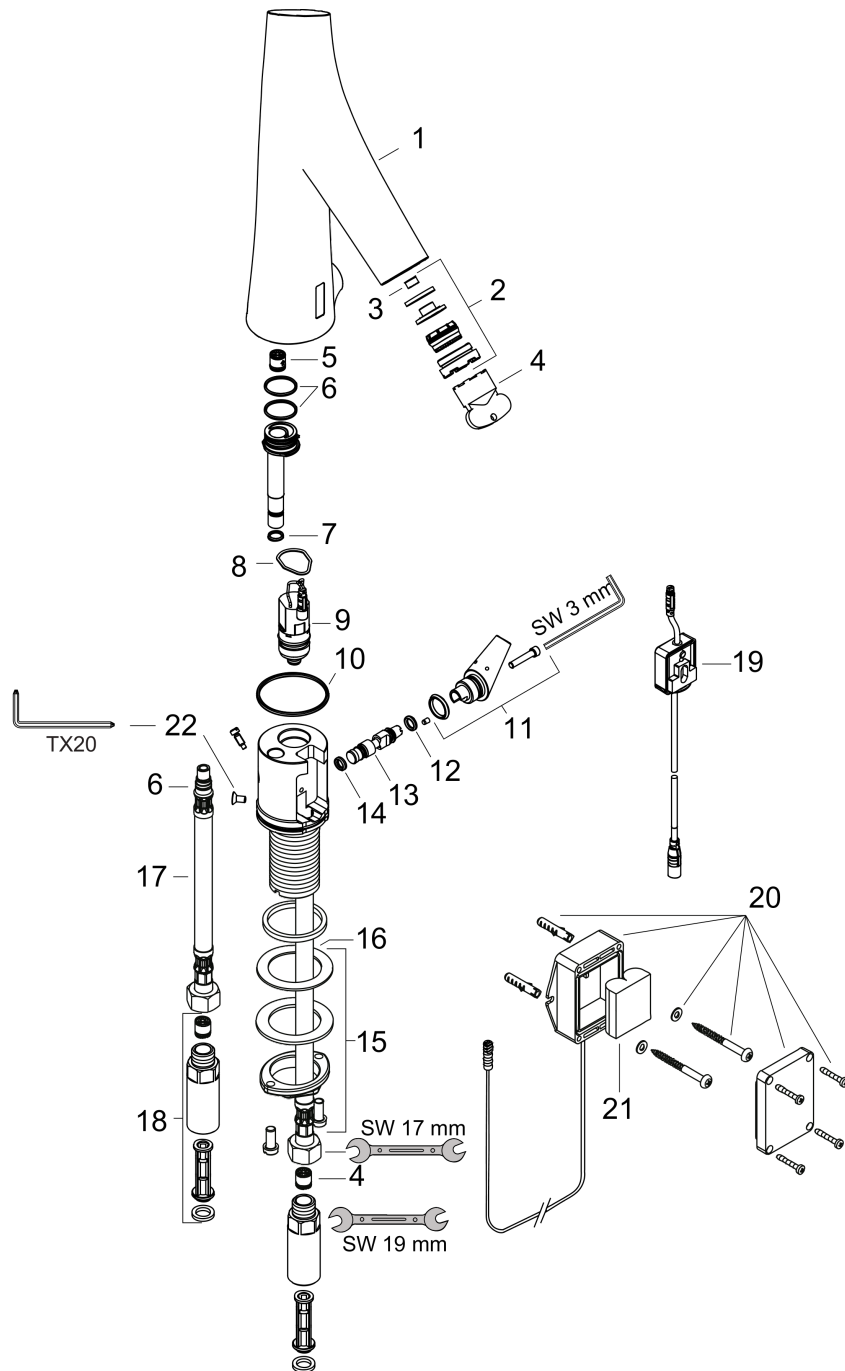


AXOR Starck Organic
Elektronisk håndvaskarmatur med temperaturregulering, 6 V
 Overflader : krom Art.Nr.: 12171000



Sprængskitse

Konstruktionsår: >02/16



AXOR Starck Organic
Elektronisk håndvaskarmatur med temperaturregulering, 6 V
 Overflader : krom Art.Nr.: 12171000



Reservedelsliste

Konstruktionsår: >02/16

Pos.	Beskrivelse	Art.Nr.	PC	PU
1	fittings hætte	92808000	21	1
2	Stråleformer	92408000	15	1
3	Gennemløbsbegrænser (4 l/min)	92560000	2	1
4	Montagenøgle	95158000	2	1
5	Kontraventil DW 10	96456000	3	1
6	O-ring 18x1,5	98231000	1	1
7	O-ring 7x1,5	98422000	1	1
8	O-ring 17x2	98199000	1	1
9	Magnetventil	95654000	16	1
10	O-ring 41x2	98212000	1	1
11	Omskifterløftestang	92409000	13	1
12	O-ring 6x2	98458000	1	1
13	Blandingsaksel	92377000	12	1
14	O-ring 5x2	98215000	1	1
15	Befæstigelse med omløber kpl. (Ø 32)	13961000	7	1
16	Glidering	97548000	1	1
17	Tilslutningsslange 450 mm	92345000	8	1
18	Kontraventilpatron med finfilter	92297000	13	1
19	Elektronik	92346000	16	1
20	Batterioptag	98801000	10	1
21	Batteri	97399000	9	1
22	Skrue	93272000	0	1
a	Forlænger til befæstigelse med omløber 35 mm	13898000	12	1
b	Gennemløbsbegrænser (5 l/min)	95311000	2	1