



Berøringsfrit håndvaskarmatur med temperaturreb (leveres således). VA-godkendelses nr.: VA 1.42/18729. Armaturet kan nemt ombygges til fast indstillet temperatur eller til forblandet vand. Batteridrevet 6 V. Kræver ingen justeringer ved montering da en avanceret autofocus sensor benyttes. Den impuls-kontrollerede pilot ventil giver lang levetid til batteriet. Vandmængdebegrænser (6 l/min) giver lavt vandforbrug (0.5 l/ved hver åbning).

- Badeværelse, Offentlige steder, Health & Care
- Batteri drevet, Berøringsfri
- Forkromet
- Fast tud
- Forblandet vand
- Smudsfilter
- Autofocus Sensor, Magnetventil
- Flexslanger
- Vandalsikret konstruktion

Tekniske data

Flow attributter

Vandmængde ved 300 kPa (med mængdebegrænser)	0.1 l/s
Tryk tab (0.1 l/s)	200 kPa

Tekniske egenskaber

Varmtvandsforsyning	max. 70°C
Arbejdstryk	100 - 1000 kPa

Software indstillinger

Intelligent efterløbetid	2 s ± 1 s
Max. løbetid	2 min
Sensorområde	optimally preset

Elektroniske attributter

Batteri	Lithium 2CR5 6 V
---------	-------------------------

Bestemmelser

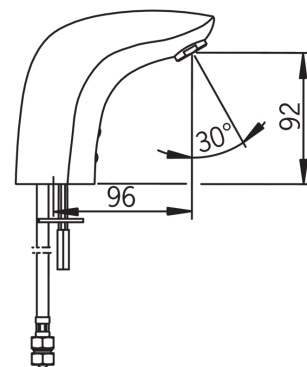
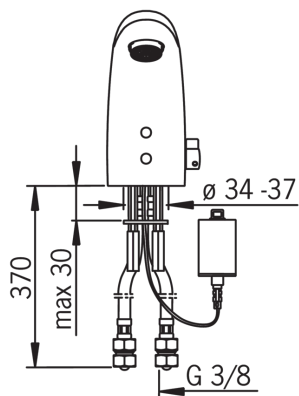
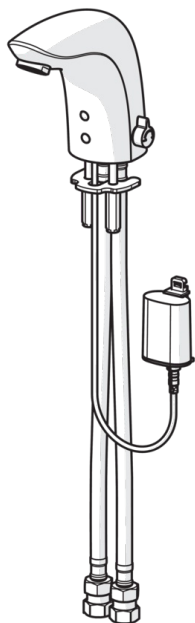
EMC Direktiv	CE 89/336/EEC
Støjklasse	I (ISO 3822)
Beskyttelsesklasse	IP 55

Typegodkendelse

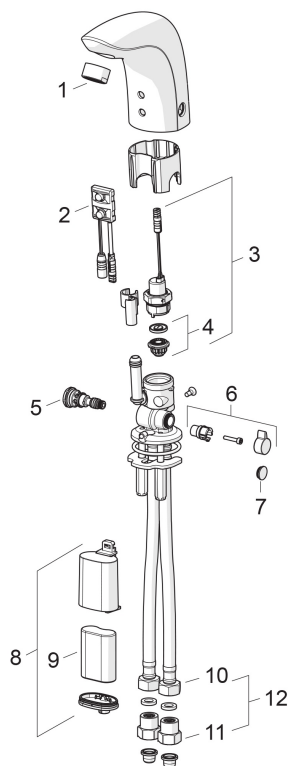
STF certifikat	STF VTT-RTH-00031-11
ETA-Danmark	VA 1.42/18729
Sintef	Sintef Nr. 1534

Godkendt til drikkevand

WRAS	1301013
------	----------------



Reservedele



SP6150F

	Kode	VVS (Denmark)
01	199266V	704283631
02	600659V	704283651
03	199206V	704283309
04	199205V	704283629
05	199201V	704283513
06	199212V	704283639
07	199208V	704283701
08	199417V	704283502
09	198330	704283500
10	600705/10	704283757
11	199257/2	704283430
12	198473/2	704283425