

Berøringsfrit vægarmatur med svingtud og luftblander med vandbegrænser 6 l/min. og temperatur regulering. Temperatur grebet er udstyret med skoldningsspærre, der kan overskrides ved at trykke knappen ned. VA-godkendelses nr.: VA 1.42/19635.

- Badeværelse, Offentlige steder, Health & Care
- Batteri drevet, Berøringsfri
- Forkromet
- Svingtud
- Luftblander
- Temperaturreguleringsgreb
- Smudsfilter



Tekniske data

Flow attributter

Vandmængde ved 300 kPa (med mængdebegrænser)	0.1 l/s
Tryk tab (0.1 l/s)	200 kPa

Tekniske egenskaber

Varmtvandsforsyning	max. 70°C
Arbejdstryk	100 - 1000 kPa

Software indstillinger

Intelligent efterløbetid	3 s ± 2 s
Max. løbetid	2 min
Åbneområde	0 - 5 cm
Sensorområde	40 cm (40 / 50 cm)

Elektroniske attributter

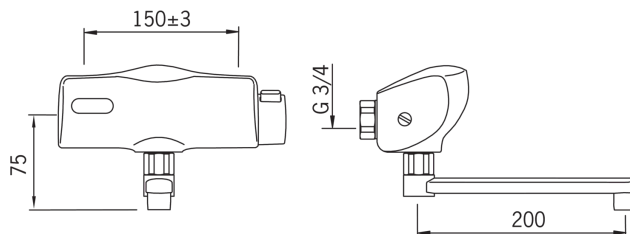
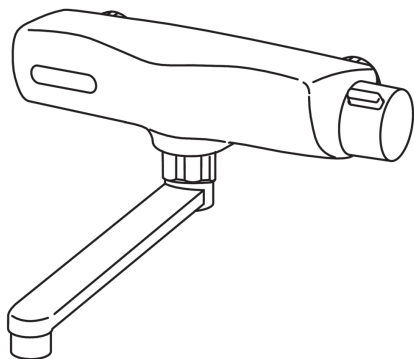
Batteri	Lithium 2CR5 6 V
---------	-------------------------

Bestemmelser

EMC Direktiv	CE 89/336/EEC
Støjklasse	I (ISO 3822)
Beskyttelsesklasse	IP 55

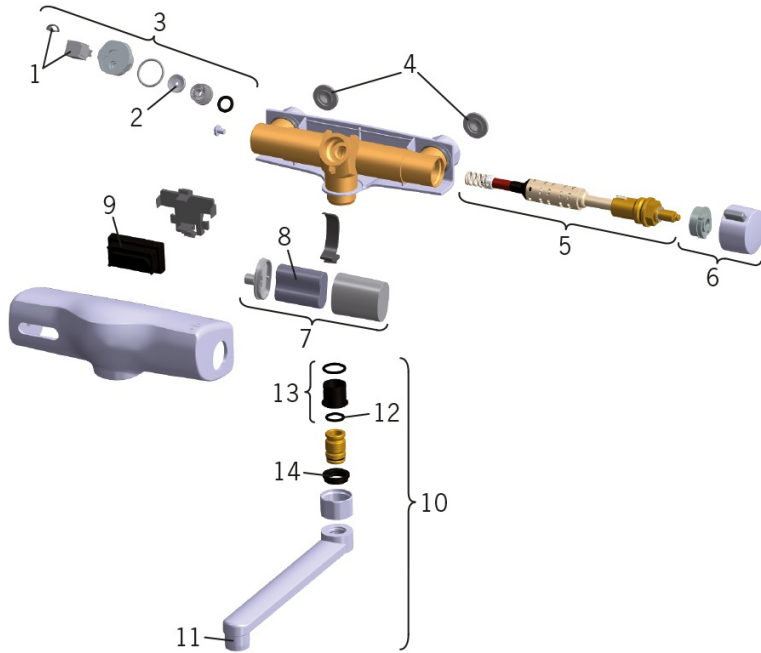
Typegodkendelse

ETA-Danmark	VA 1.42/19635
-------------	----------------------



Reservedele

SP6179



	Kode	VVS (Denmark)
01	199426V	704283341
02	199240V	704283619
03	199423V	704283331
04	178375V	704283759
05	199434V	704283511
06	169945V	704283642
07	199438V	704283503
08	198330	704283500
09	600201V	704283624
10	211212	745131012
10	211222	704283609
11	199435V	704283614
12	469360/10	745131464
13	219595/10	745131465
14	219563/10	745131471