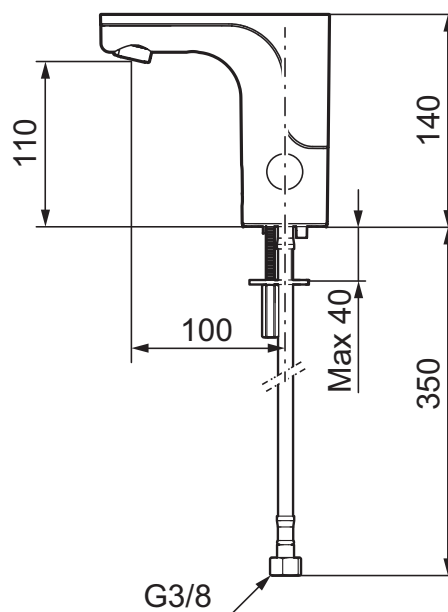


Mora MMIX Tronic

mora[®] ARMATUR

Berøringsfrie armaturer stammer fra offentlige miljøer, men har så småt fundet vej i det moderne hjem. Mora MMIX Tronic er en ny generation af svensk udviklede berøringsfrie armaturer, med alt teknik integreret i armaturkroppen, det vil sige ingen elektronik under vasken. Den er vand- og energibesparende og er lige så nem at installere som sædvanligt håndvaskarmatur. Mora MMIX Tronic leveres forberedt til batteri- eller netdrift, men kan nemt ændres senere.



- Til forblandet vand.
- Uden temperaturreb, netdrift (eksklusiv transformer).
- Vandalsikre udførelse i metal.
- Eco (Energj- og vandbesparende perlator 5 l./min.
- Begrænset skylletid, forhindrer oversvømming.
- Valgfri skylletid, max. 30 sek. ved aktivering af sensor.
- Deaktivering af sensoren i 60 sekunder (bruges f.eks til rengøring)
- Lavt strømforbrug - Lang levetid
- Mulighed for gennemskylning med varmt vand mod legionella.
- IP-sensor, IP67
- Miljøvenlige materialer, Lead Free (blyfri), Nikkelfri

Installation:

- Nem installation og service
- Samtlige modeller kan tilpasse til batteridrift 6V eller netdrift 12 V AC/DC.
- Ved netdrift anvendes transformator MA 729470 alternativt MA 729475.
- Fleksibel tilslutningsslange i metalflettet Soft-PEX[®], G3/8.
- Hulstørrelse: Ø33,5-37 mm.

Instillinger:

- Mulighed for hygiejneskyl.

Mora MMIX Tronic

mora[®] ARMATUR



Mora Eco



Soft Closing



Easy-Open



Lead Free



Hygiene Flush

Udførelse

Krom, netdrift, eksklusiv transformer

MA nr

72 00 92

WS nr

704363104