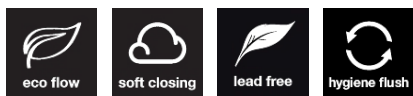


FMM 9000E Tronic



Skrings- type/familie 



FMM 9000E Tronic

- Selvlukkende håndbruser, slange 1500 mm og vægbeslag
- Med temperaturgreb, der kan temperaturbegrænses.
- Vandalsikre udførsel i metal.
- Eco (Energi- og vandbesparende perlator 5 l./min.
- Begrænset skylletid, forhindrer oversvømmning.
- Valgfri skylletid, max. 30 sek. ved aktivering af sensor.
- Deaktivering af sensoren i 60 sekunder (bruges f.eks til rengøring)
- Lavt strømforbrug - Lang levetid
- Mulighed for gennemskylning med varmt vand mod legionella.
- IP-sensor, IP67
- Miljøvenlige materialer, Lead Free (blyfri), Nikkelfri

Installation:

- Nem installation og service
- Temperaturen kan låses til en ønsket temperatur, så erstattes grebet af en medfølgende prop.
- Samtlige modeller kan tilpasse til batteridrift 6V eller netdrift 12 V AC/DC.
- Ved netdrift anvendes batterieeliminator FMM nr.: 1623-0000, samt transformator FMM 1619-4000 alternativt MA FMM 1619-3000.
- Fleksible tilslutningsslanger i metalflettet Soft-PEX[®], G3/8.
- Hulstørrelse: Ø33,5-37 mm.

Instillinger:

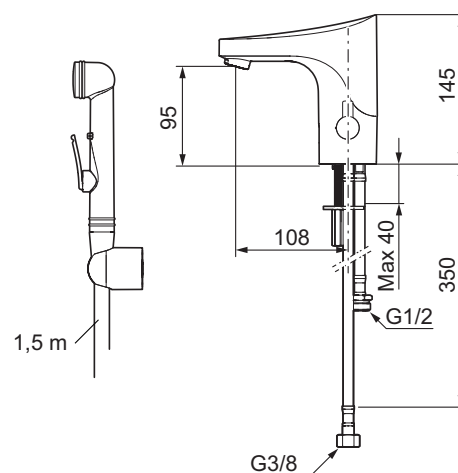
- Justerbar temperaturbegrænsning.
- Mulighed for hygiejneskyl

Berøringsfrie armaturer er enkle at bruge og sparer både vand og energi. FM Mattsson 9000E Tronic er en ny generation af svenskudviklede berøringsfrie armaturer med alt teknik integreret i armaturhuset.

Den automatiske kalibrering af sensoren gør det lige så enkelt at installere som standard håndvaskarmatur. Temperaturen indstilles nemt ved hjælp af grebet på siden af armaturet.

Grebet kan skoldningssikres eller som alternativ fjernes, når man ønsker en forudindstillet temperatur.

Armaturet er programmerbart for hygiejneskyl, der forhindrer stillestående vand og derved hæmmer bakterievækst i rørene.



Udførelse	FMM nr	VVS nr
Krom, batteridrift, inkl. batteri	16470000	704367004
Transformator	16194000	704369832
AC adapter	16230000	704369880