

Axor Montreux 2-grebs bidétarmatur

Overflader : krom Art.Nr.: 16520000



Beskrivelse

Kendetegn

- perlator med kugleled
- med fast tud
- laminarstråle
- gennemstrømsmængde: 7,2 l/min
- keramikventiler varm/kold 180°
- løft-op ventil G 1 1/4
- SVGW 0901-5481
- P-IX 18198/IO
- ACS 14 ACC NY 363, valide jusqu'au 20.10.2019

Valgfrit tilbehør

- Stopventil og dækkape (#13954XXX)

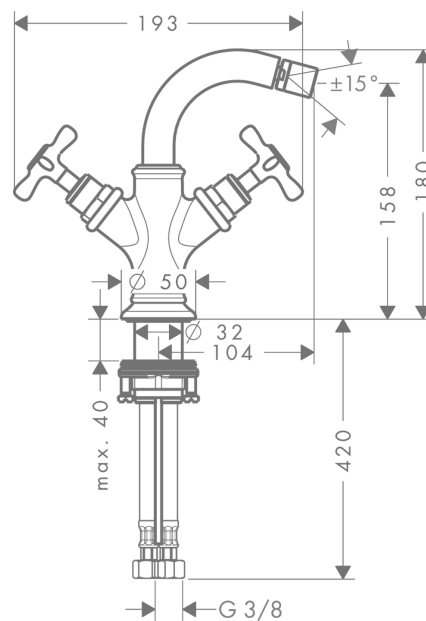
Certifikater



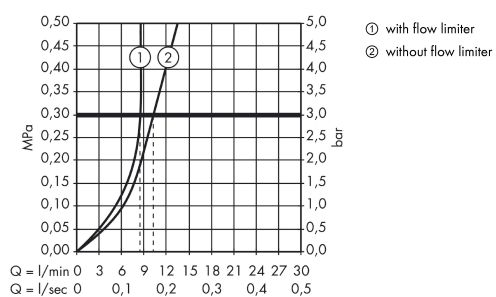
Produktbillede



Måltegning



Gennemløbsdiagram

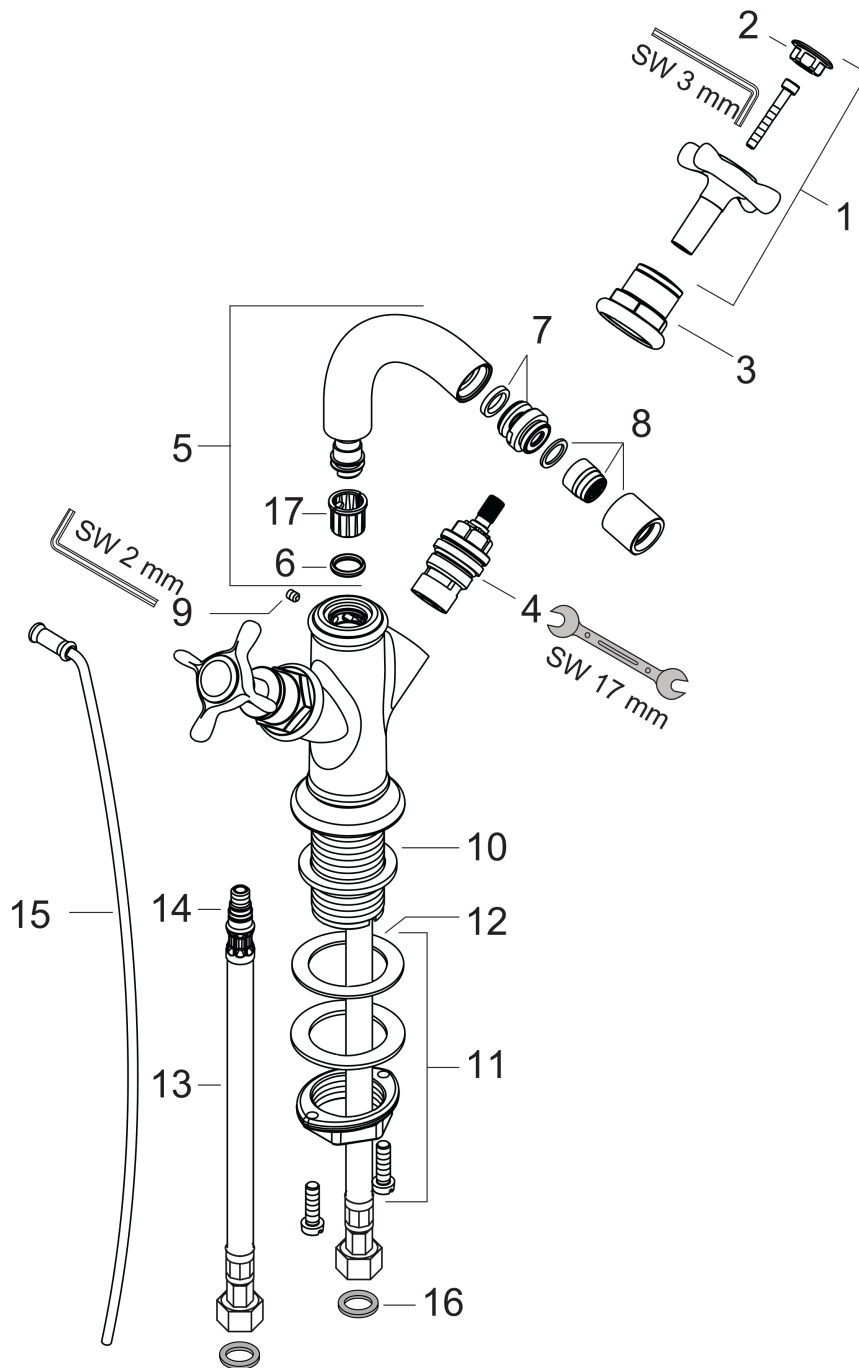


Axor Montreux
2-grebs bidétarmatur
 Overflader : krom Art.Nr.: 16520000



Sprængskitse

Konstruktionsår: >10/10



Axor Montreux
2-grebs bidétarmatur
 Overflader : krom Art.Nr.: 16520000



Reservedelsliste

Konstruktionsår: >10/10

Pos.	Beskrivelse	Art.Nr.	PC	PU
1	Greb	16291000	-	1
2	Dækknap sæt til greb koldt / varmt / neutral	97987000	-	1
3	Hylster	97993000	-	1
4	Afspærringsventil højre lukkende	94009000	-	1
5	Tud kpl.	97364000	-	1
6	O-ring 11x2	98127000	-	1
7	Kugleled	97362000	-	1
8	Strålerregulator laminar M16x1 (7 l/min)	97360000	-	1
9	Tapskruer M4x5	98731000	-	1
10	Fladtætning	98749000	-	1
11	Befæstigelse med omløber kpl. (Ø 32)	13961000	-	1
12	Glidering	97548000	-	1
13	Tilslutningslange 450 mm M8x0,75 G3/8	97206000	-	1
14	O-ring 7x1,5	98422000	-	1
15	Løft-op stang	98730000	-	1
16	Tætningssæt	95581000	-	1
17	Glidering	92849000	-	1
a	Afløbsventil	94139000	-	1
b	Forlænger til befæstigelse med omløber 35 mm	13898000	-	1