

AXOR Montreux
2-grebs bidétarmatur med løft-op bundventil
 Overflader : børstet nikkel Art.Nr.: 16520820



Beskrivelse

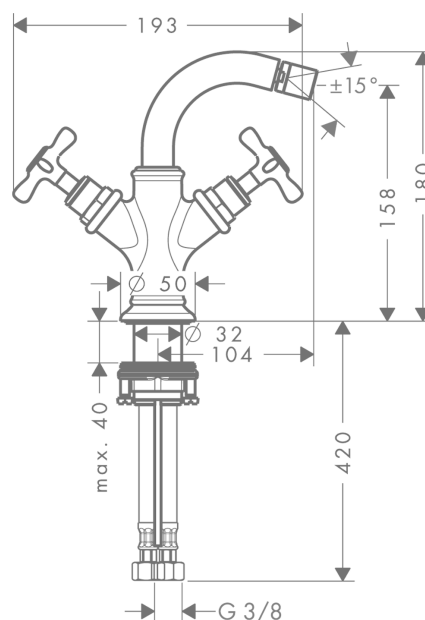
Kendetegn

- består af: bundventil
- fremspring 104 mm
- med fast tud
- perlator med kugleled
- laminarstråle
- gennemstrømsmængde ved 3 bar: 7,2 l/min
- keramikventiler varm/kold 180°
- løft-op ventil G 1 1/4
- ACS 14 ACC NY 363, valide jusqu'au 30.10.2019
- SVGW 0901-5481

Produktbillede



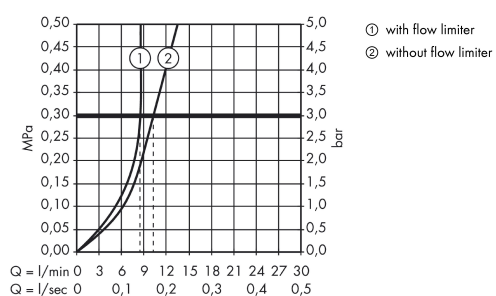
Måltegning



AXOR Montreux
2-grebs bidétarmatur med løft-op bundventil
 Overflader : børstet nikkel Art.Nr.: 16520820



Gennemløbsdiagram

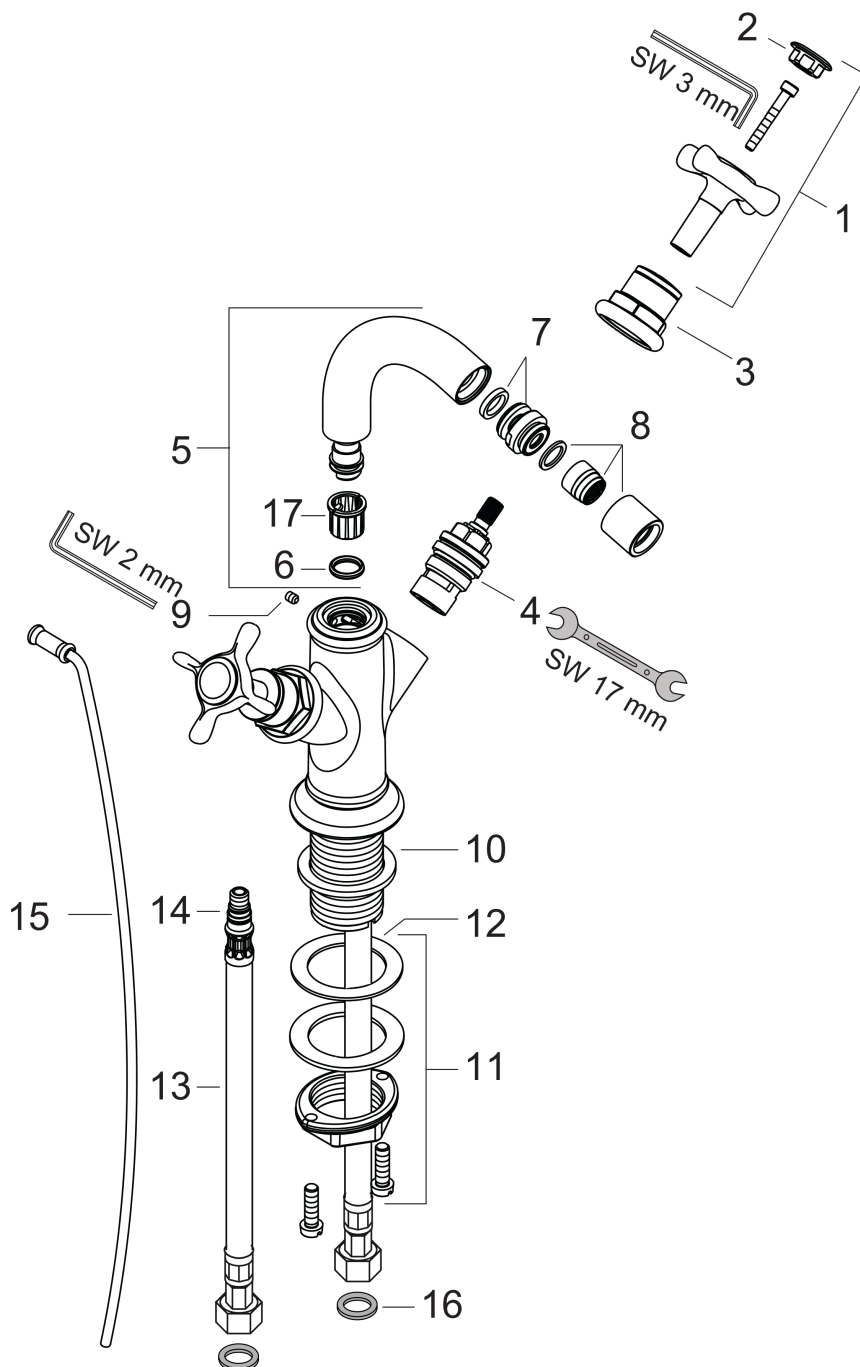


AXOR Montreux
2-grebs bidétarmatur med løft-op bundventil
 Overflader : børstet nikkel Art.Nr.: 16520820



Sprængskitse

Konstruktionsår: >10/10



AXOR Montreux
2-grebs bidétarmatur med løft-op bundventil
 Overflader : børstet nikkel Art.Nr.: 16520820



Reservedelsliste

Konstruktionsår: >10/10

Pos.	Beskrivelse	Art.Nr.	PC	PU
1	Greb	16291820	15	1
2	Dæknapp sæt til greb koldt / varmt / neutral	97987000	11	1
3	Hylster	97993820	12	1
4	Afspærringsventil højre lukkende	94009000	9	1
5	Tud kpl.	97364820	19	1
6	O-ring 11x2	98127000	1	1
7	Kugleled	97362820	11	1
8	Strålerregulator laminar M16x1 (7 l/min)	97360820	11	1
9	Tapskruer M4x5	98731000	1	1
10	Fladtætning	98749000	2	1
11	Befæstigelse med omløber kpl. (Ø 32)	13961000	7	1
12	Glidering	97548000	1	1
13	Tilslutningsslange 450 mm M8x0,75 G3/8	97206000	8	1
14	O-ring 7x1,5	98422000	1	1
15	Løft-op stang	98730820	10	1
16	Tætningssæt	95581000	2	1
17	Glidering	92849000	3	1
a	Afløbsventil	94139820	16	1
b	Forlænger til befæstigelse med omløber 35 mm	13898000	12	1