

Axor Starck

1-grebs bidetarmatur

Overflader : krom Art.Nr.: 10211000



Beskrivelse

Kendetegn

- perlator med kugleled
- normalstråle
- gennemstrømsmængde: 7,2 l/min
- joystick keramisk kartusche
- løft-op ventil G 1 1/4
- SVGW 0503-4952
- DVGW NW-6506BT0622
- P-IX 9698/IA
- ACS 12 ACC LY 352, valide jusqu'au 20.06.2017
- Kiwa K6161_Mechanical Mixers EN817

Valgfrit tilbehør

- Flowstar vandlås (#52120XXX)
- Dækkappe til stopventil (#13950XXX)
- Stopventil og dækkappe (#13954XXX)

Teknologi



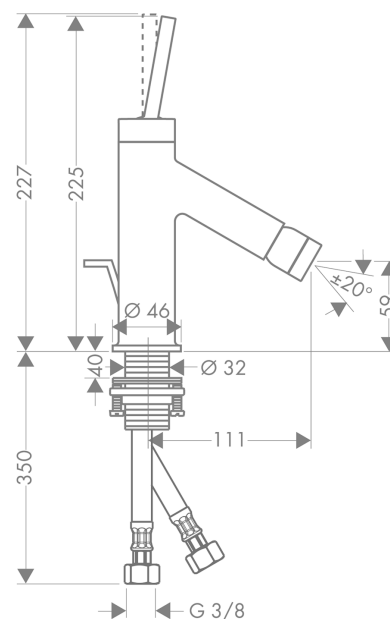
Certifikater



Produktbillede



Måltegning



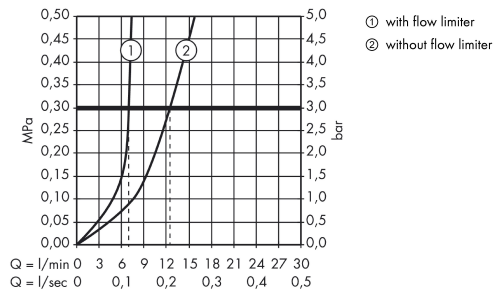
Axor Starck

1-grebs bidetarmatur

Overflader : krom Art.Nr.: 10211000



Gennemløbsdiagram

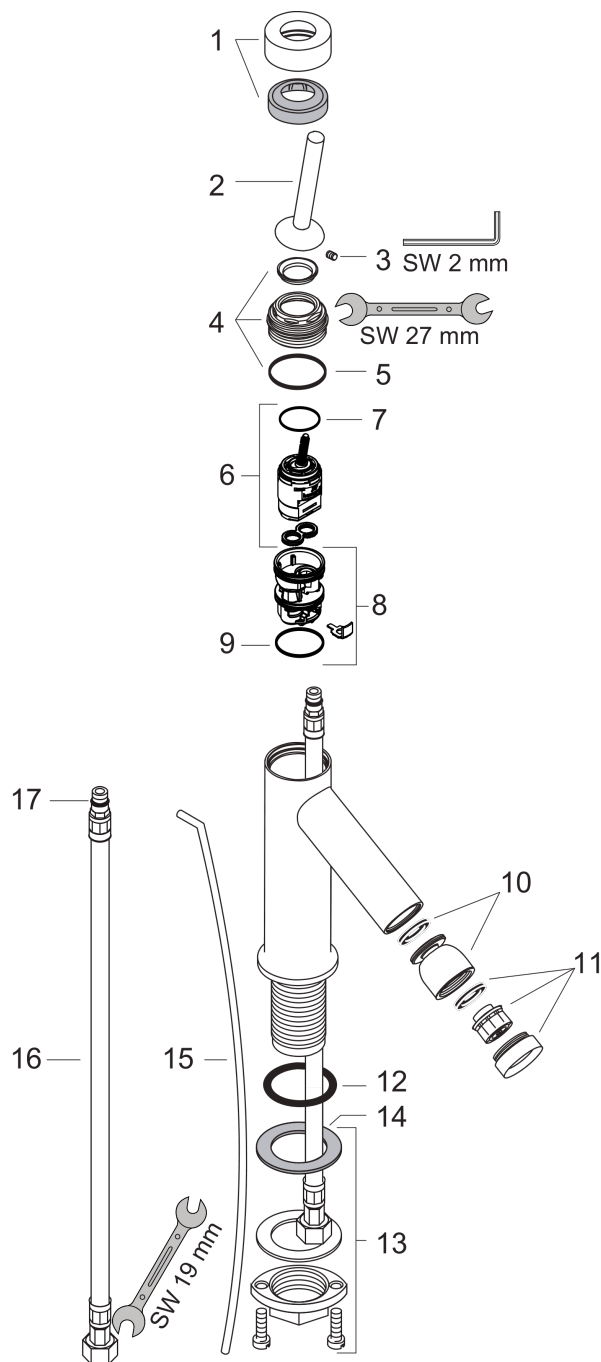


Axor Starck
1-grebs bidetarmatur
Overflader : krom Art.Nr.: 10211000



Sprængskitse

Konstruktionsår: >08/12



Axor Starck

1-grebs bidetarmatur

Overflader : krom Art.Nr.: 10211000



Reservedelsliste

Konstruktionsår: >08/12

Pos.	Beskrivelse	Art.Nr.	PC	PU
1	Kappe	97155000	-	1
2	Greb	10092000	-	1
3	Tapskrue M4x6	97767000	-	1
4	Møtrik	97157000	-	1
5	O-ring 30x2	98186000	-	1
6	Kartusche kpl.	96339000	-	1
7	O-ring 21,95x1,78	95169000	-	1
8	Adapter til kartusche	95289000	-	1
9	O-ring 26x2	98147000	-	1
10	Kugleled	96050000	-	1
11	Luftblander M24x1 (7 l/min)	94005000	-	1
12	O-ring 34x4	98155000	-	1
13	Befæstigelse med omløber kpl. (Ø 32)	13961000	-	1
14	Glidering	97548000	-	1
15	Løft-op stang	97158000	-	1
16	O-ring 7x1,5	98422000	-	1
17	Tilslutningsslange 450 mm M8x0,75 G3/8	97206000	-	1
a	Afløbsventil	94139000	-	1
b	Løft-op stang 340mm (kugle-Ø12 mm)	96324000	-	1
c	Forlænger til befæstigelse med omløber 35 mm	13898000	-	1
d	Værktøj til grebsafmontering	92124000	-	1