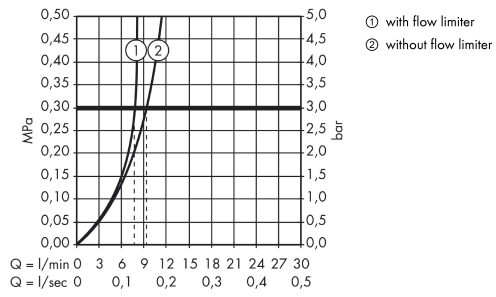




**Axor Urquiola**  
**1-grebs bidétarmatur**  
 Overflader : krom Art.Nr.: 11220000



## Gennemløbsdiagram

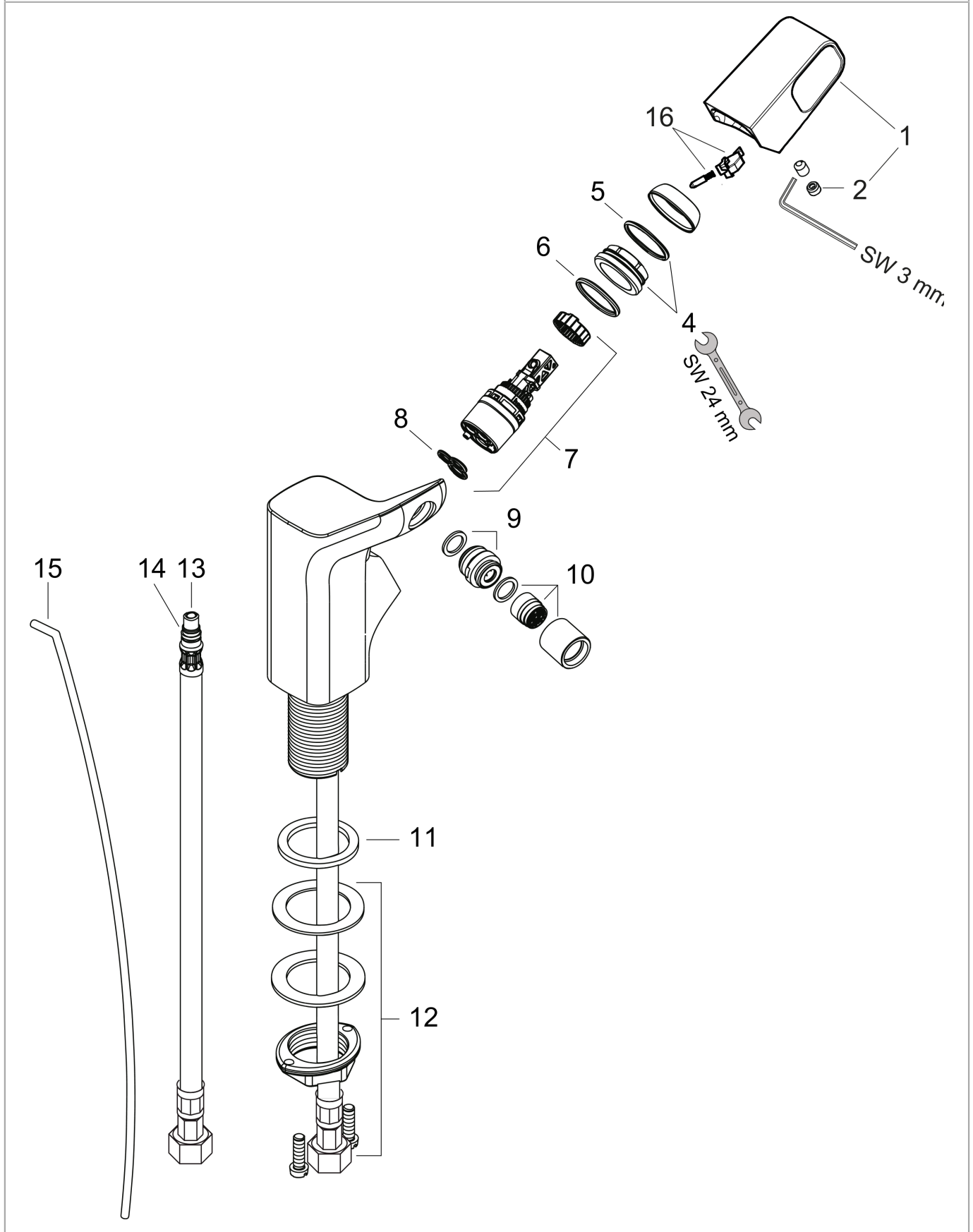


**Axor Urquiola**  
**1-grebs bidétarmatur**  
Overflader : krom Art.Nr.: 11220000



## Sprængskitse

Konstruktionsår: >10/10



**Axor Urquiola**  
**1-grebs bidétarmatur**  
 Overflader : krom Art.Nr.: 11220000



## Reservedelsliste

Konstruktionsår: >10/10

| Pos. | Beskrivelse                                  | Art.Nr.  | PC | PU |
|------|--|----------|----|----|
| 1    | Greb   | 11093000 | -  | 1  |
| 2    | Grebprop                                     | 96762000 | -  | 1  |
| 3    | Kappe  | 98863000 | -  | 1  |
| 4    | Møtrik                                       | 95178000 | -  | 1  |
| 5    | O-ring 25x2                                  | 98389000 | -  | 1  |
| 6    | O-ring 22x2                                  | 98185000 | -  | 1  |
| 7    | Kartusche kpl.                               | 97685000 | -  | 1  |
| 8    | Tætning                                      | 98865000 | -  | 1  |
| 9    | Kugleled                                     | 97362000 | -  | 1  |
| 10   | Strålerregulator laminar M16x1 (7 l/min)     | 97360000 | -  | 1  |
| 11   | Fladtætning                                  | 98749000 | -  | 1  |
| 12   | Befæstigelse med omløber kpl. (Ø 32)         | 13961000 | -  | 1  |
| 13   | Tilslutningsslange 450 mm M8x0,75 G3/8       | 97206000 | -  | 1  |
| 14   | O-ring 7x1,5                                 | 98422000 | -  | 1  |
| 15   | Løft-op stang                                | 96923000 | -  | 1  |
| 16   | Spring med bøsning                           | 92462000 | -  | 1  |
| a    | Forlænger til befæstigelse med omløber 35 mm | 13898000 | -  | 1  |