



Køkkenarmatur med betjeningsvenlige greb til varm og kold vand, berøringsfri funktion, høj svingtud og perlator. Det varme og kolde vand justeres på separate greb. Tudeens svingradius er forindstillet til 120° (kan begrænses til 60° eller 80°). Den berøringsfri funktion aktiveres ved, at holde hænderne indenfor sensorområdet. Vandtemperaturen på den berøringsfri funktion justeres ved, at dreje ringen mellem armaturet om svingtuden. Den berøringsfri funktion kan let slås til/ fra. Batteridrevet, 3 V. Armaturet er udstyret med smudsfilter. F = fleksible slanger

- Køkken
- Hybrid, To-greb, Berøringsfri, Batteri drevet
- Forkromet
- Svingtud
- Luftblander
- Easy-Grip Greb
- Smudsfilter
- Flexslanger

Tekniske data

Flow attributter

Vandmængde ved 300 kPa	0.2 l/s
Tryk tab (0.2 l/s)	290 kPa

Tekniske egenskaber

Varmtvandsforsyning	max. +70°C
Arbejdstryk	100 - 1000 kPa

Software indstillinger

Løbetid (berøringsfri funktion)	4 s
Max. løbetid	40 s
Sensorområde	Optimally preset

Elektroniske attributter

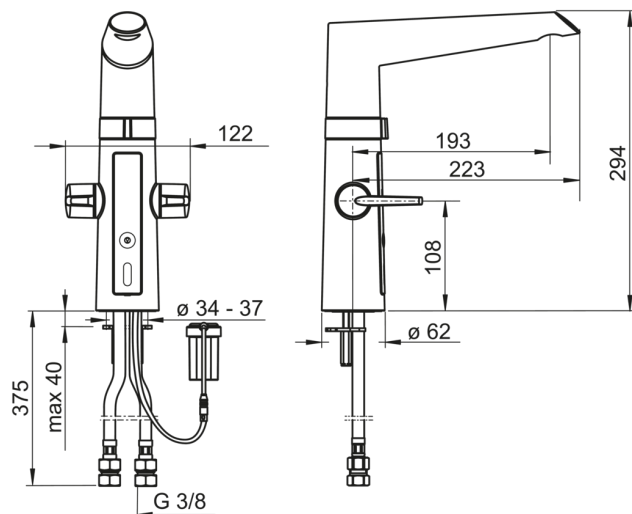
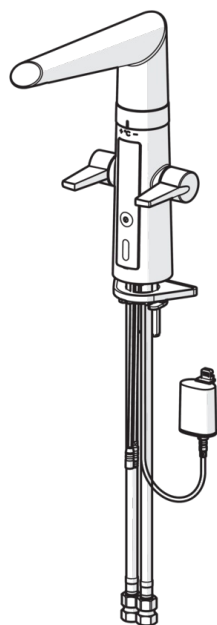
Batteri	AA 1.5 V Lithium x 2
---------	-----------------------------

Bestemmelser

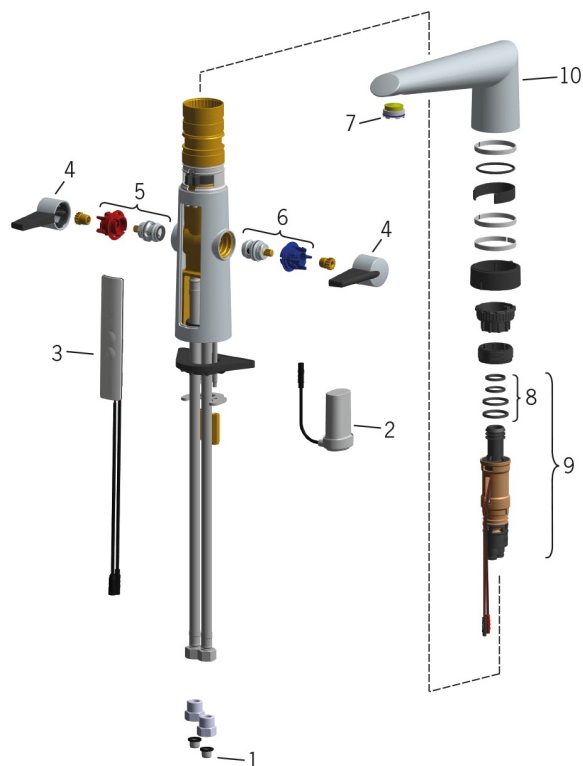
EMC Direktiv	CE 2004/108/EY
Støjklasse	I (ISO 3822)
Beskyttelsesklasse	IP 54

Typegodkendelse

STF certifikat	VTT-RTH-00008-14
Sintef	Sintef Nr. 3083



Reservedele



SP2720F

	Kode	VVS (Denmark)
01	199257/2	704283430
02	600617V	745131881
03	601227V	745131979
04	601094/2	745131973
05	601092V	745131972
06	601091V	745131971
07	601287V	745131984
08	601072V	745131970
09	601106V	745131974
10	601103V	745131969