

Etgrebsarmatur, Siljan-serien

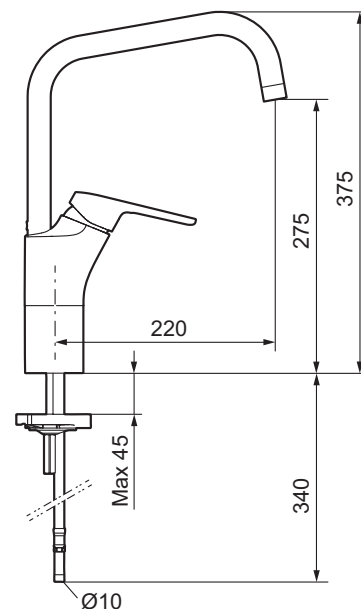


Sikrings- type/familie 



- EcoSafe® armatur.
- **Koldstart**
- Til køkkenvask.
- Med Soft Closing System og keramisk tætning. Højt buet J-svingtud, længde 220 mm.
- Indbygget temperatur- og flowbegrænser.
- Perlator med Eco Flow.
- Flexible tilslutningsslanger.
- Hulstørrelse Ø34-37 mm.
- **5 års trykgaranti.**

Siljan er FM Mattssons nye signaturserie. Med et bredt sortiment har vores fokus på design og teknik været vigtigt del af vores stræben på at tage hensyn til miljø og mennesker. Et armatur der er et naturligt valg for alle der ønsker en bæredygtig livstil. Med mange varianter finder du med garanti en model der i dit køkken.



Udførelse	FMM nr	VVS nr
Krom, energiklasse C	83000000	705766304
Krom, energiklasse C, G3/8	83000010	705766504