

**Axor Starck**  
**1-grebs køkkenarmatur**  
 Overflader : krom Art.Nr.: 10822000



## Beskrivelse

### Kendetegn

- svingningsområde kan justeres i 3 trin på 110°, 150° eller 360°
- greb til montering til højre eller venstre
- normalstråle
- gennemstrømsmængde 11 l/min
- joystick keramisk kartusche
- G 3/8-tilslutningsslanger
- integreret kontraventil
- P-IX 19700/IC
- ETA VA 1.42/20144
- ACS 12 ACC LY 352, valide jusqu'au 20.06.2017
- WRAS 1210013
- Kiwa K6161\_Mechanical Mixers EN817

### Valgfrit tilbehør

- HG angle valve with microfilter (#13904XXX)

## Teknologi



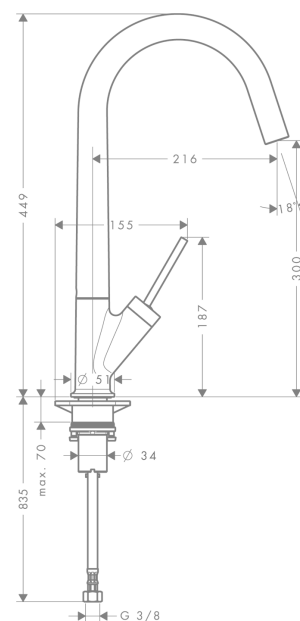
## Certifikater



## Produktbillede



## Måltegning



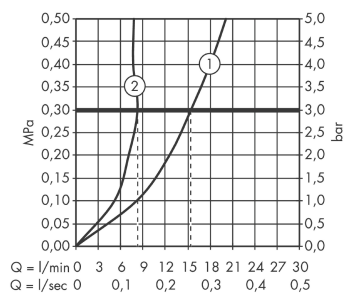
**Axor Starck**

**1-grebs køkkenarmatur**

Overflader : krom Art.Nr.: 10822000



## Gennemløbsdiagram

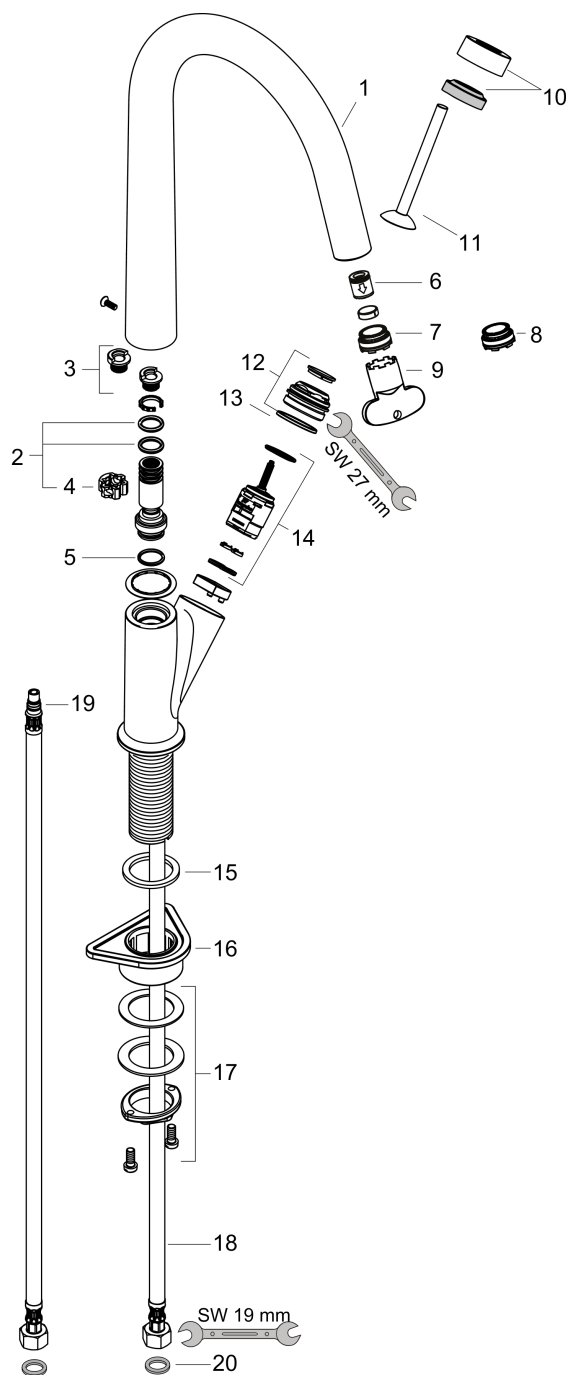


**Axor Starck**  
**1-grebs køkkenarmatur**  
Overflader : krom Art.Nr.: 10822000



## Sprængskitse

Konstruktionsår: >05/12



**Axor Starck**  
**1-grebs køkkenarmatur**  
 Overflader : krom Art.Nr.: 10822000



### Reservedelsliste

Konstruktionsår: >05/12

Pos.	Beskrivelse	Art.Nr.	PC	PU
1	Tud kpl.	95892000	-	1
2	Tætningssæt	92646000	-	1
3	Ansatsring sæt (110° / 150°)	98486000	-	1
4	Aksialring	97558000	-	1
5	O-ring 16x2	98133000	-	1
6	Kontraventil-sæt DW 15	94074000	-	1
7	Luftblander M24x1 (30 l/min)	98998000	-	1
8	Luftblander M24x1 (7 l/min)	95965000	-	1
9	Montagenøgle	98987000	-	1
10	Kappe	97155000	-	1
11	Greb	95893000	-	1
12	Møtrik	97157000	-	1
13	O-ring 30x2	98186000	-	1
14	Kartusche kpl.	96339000	-	1
15	Fladtætning	98749000	-	1
16	Befæstelsesdel	97523000	-	1
17	Befæstigelse med omløber kpl. (Ø 34)	95049000	-	1
18	Tilslutningsslange 900 mm M8x0,75 G3/8	98758000	-	1
19	O-ring 7x1,5	98422000	-	1
20	Tætningssæt	95581000	-	1
a	Ansatsring sæt (60° / 80°)	92259000	-	1
b	Værktøj til grebsafmontering	92124000	-	1