

AXOR Citterio
Select 1-grebs køkkenarmatur med udtrækstud
 Overflader : krom Art.Nr.: 39861000



Beskrivelse

Kendetegn

- svingningsområde 110° / 150°
- lodret grebpositionering
- normalstråle
- Select-knap: til at åbne og lukke for vandet med et tryk
- MagFit magnetisk bruserholder
- Quick-Connect-bruserslange
- gennemstrømsmængde 10 l/min
- keramisk kartusche
- G 3/8-tilslutningsslanger
- integreret kontraventil
- P-IX 28881/IA
- ACS 14 ACC LY 356, valide jusqu'au 11.06.2019
- Kiwa K6161_Mechanical Mixers EN817
- SINTEF 1997

Teknologi



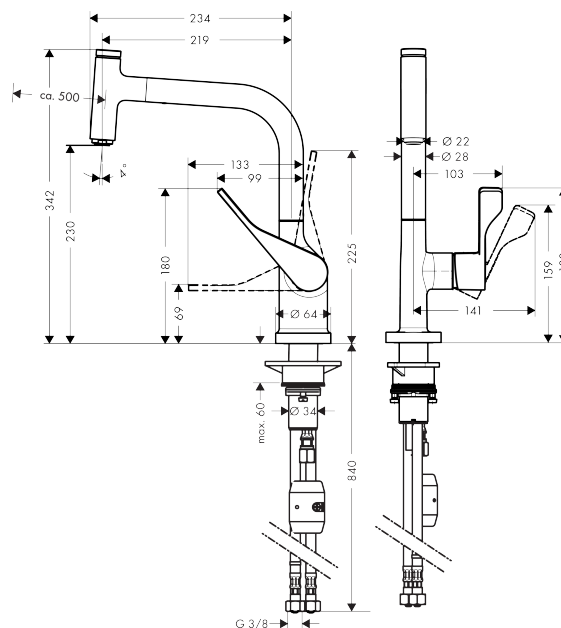
Designpriser



Produktbillede



Måltegning



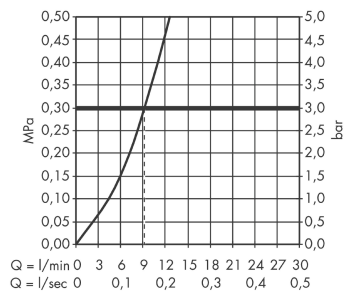
AXOR Citterio

Select 1-grebs køkkenarmatur med udtrækstud

Overflader : krom Art.Nr.: 39861000



Gennemløbsdiagram

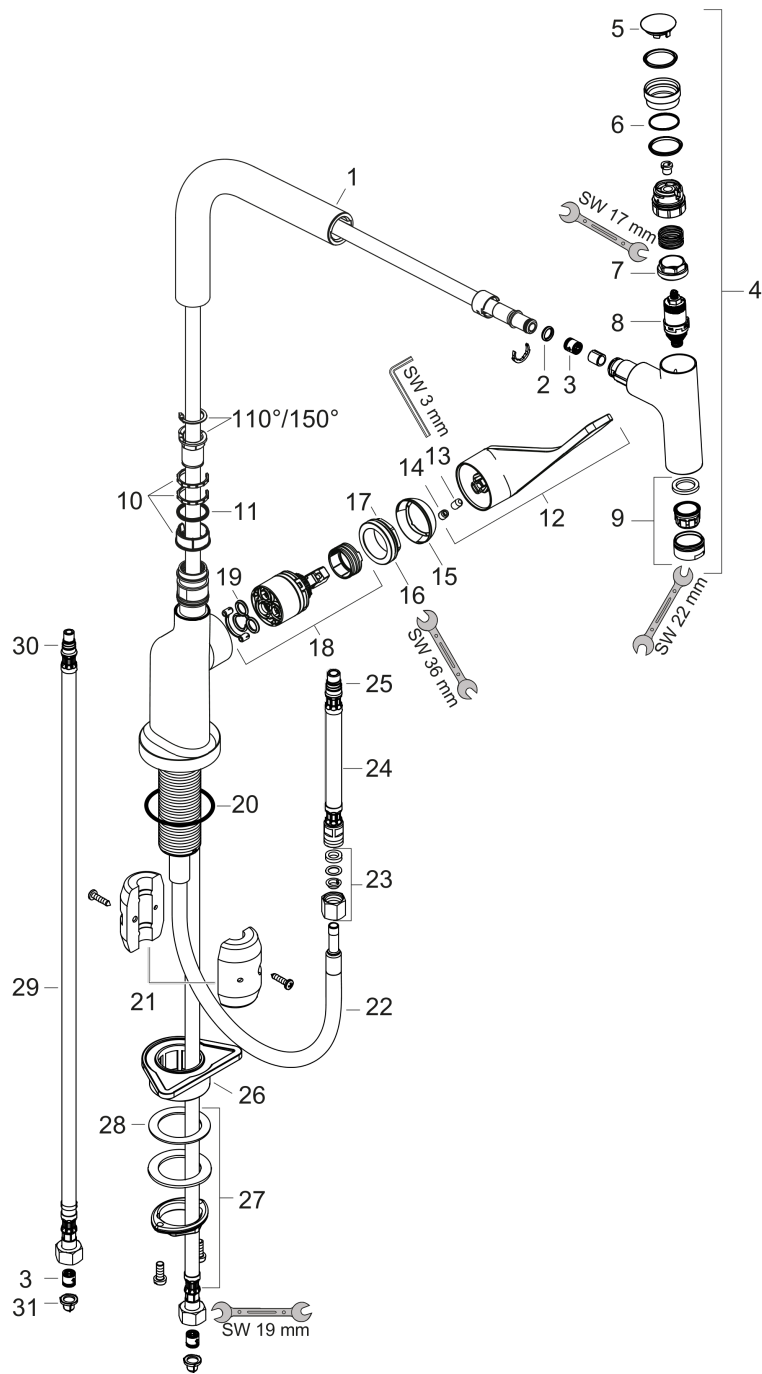


AXOR Citterio
Select 1-grebs køkkenarmatur med udtrækstud
 Overflader : krom Art.Nr.: 39861000



Sprængskitse

Konstruktionsår: >09/17



AXOR Citterio**Select 1-grebs køkkenarmatur med udtrækstud**

Overflader : krom Art.Nr.: 39861000

**Reservedelsliste**

Konstruktionsår: >09/17

Pos.	Beskrivelse	Art.Nr.	PC	PU
1	Tud kpl.	92583000	12	1
2	O-ring 8x2	98112000	1	1
3	Kontraventil DW 10	96456000	3	1
4	Udtrækkelig bruser	92570000	19	1
5	Låg	92566000	5	1
6	O-ring 19x1,5	95962000	1	1
7	Møtrik	92567000	6	1
8	Afspærringsventil (AVP)	98463000	10	1
9	Luftblander M24x1 (15 l/min)	13913000	0	1
10	Glidering-sæt	98365000	3	1
11	O-ring 21x2,5	98211000	1	1
12	Greb	39891000	14	1
13	Tapskrue M6x10 DIN 916	96029000	1	1
14	Grebprop	96338000	1	1
15	Kappe	98603000	7	1
16	Møtrik	96461000	8	1
17	O-ring 32x2	98193000	1	1
18	Kartusche kpl.	92730000	11	1
19	Tætning	95008000	3	1
20	O-ring 40x3	92634000	1	1
21	Vægt	92500000	9	1
22	Slange 1,50 m	92569000	12	1
23	Trykpåskruning	96099000	3	1
24	Tilslutningsslange 600 mm M10x1	92568000	11	1
25	O-ring 8x1,75	97827000	1	1
26	Befæstelsesdel	97523000	2	1
27	Befæstigelse med omløber kpl. (Ø 34)	95049000	5	1
28	Glidering	97548000	1	1
29	Tilslutningsslange 900 mm M8x0,75 G3/8	95372000	8	1
30	O-ring 7x1,5	98422000	1	1
31	Sitætning	95291000	4	1