

Talis M54

1-grebs køkkenarmatur 210, med udtrækstud, 1jet
Overflader : rustfrit stål finish Art.Nr.: 72802800



Beskrivelse

Kendetegn

- ComfortZone 210
- svingningsområde svingningsområde kan justeres i 4 trin på 60°, 110°, 150° eller 360°
- normalstråle
- Quick-Connect-bruserslange
- maksimal gennemstrømsmængde ved 3 bar: 7 l/min
- keramisk kartusche
- G 3/8-tilslutningsslanger
- integreret kontraventil
- P-IX 29738/IA
- DVGW NW-6506DL0136
- ACS 19 ACC NY 414, valide jusqu'au 26.12.2024

Teknologi



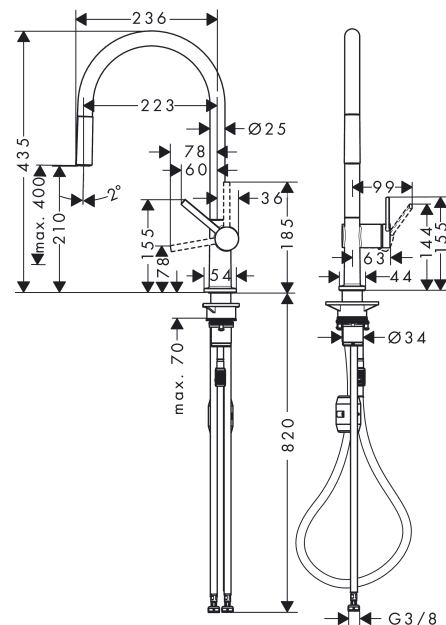
Designpriser



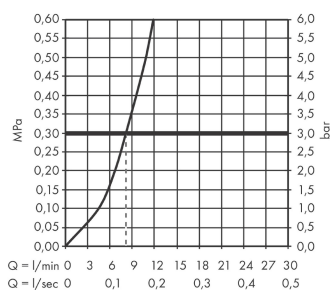
Produktbillede



Måltegning



Gennemløbsdiagram



Talis M54

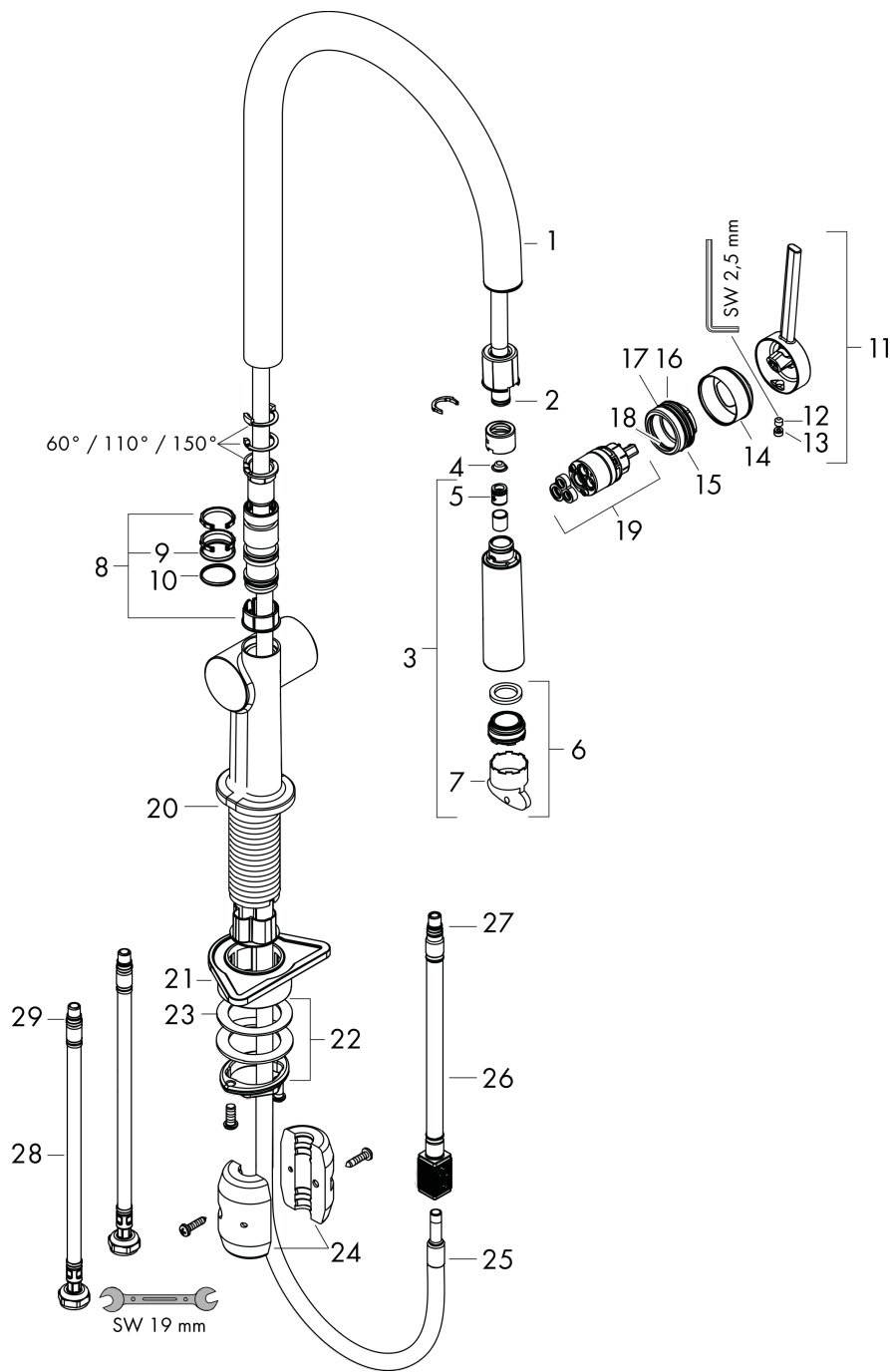
1-grebs køkkenarmatur 210, med udtrækstud, 1jet

Overflader : rustfrit stål finish Art.Nr.: 72802800



Sprængskitse

Konstruktionsår: >12/19



Talis M54**1-grebs køkkenarmatur 210, med udtrækstud, 1jet**

Overflader : rustfrit stål finish Art.Nr.: 72802800

**Reservedelsliste**

Konstruktionsår: >12/19

Pos.	Beskrivelse	Art.Nr.	PC	PU
1	Tud kpl.	93739800	0	1
2	O-ring 8x2	98112000	1	1
3	Udtrækkelig bruser	93747800	0	1
4	Smudsfangsi	98516000	2	1
5	Kontraventil DW 10	96456000	3	1
6	Luftblander M24x1 (7 l/min)	95965000	8	1
7	Montagenøgle	95158000	2	1
8	Glidering-sæt	98365000	3	1
9	O-ring 19x2	98426000	1	1
10	O-ring 20x1,5	98197000	1	1
11	Greb	93736800	0	1
12	Tapskrue M5x5	98446000	1	1
13	Grebprop	93735610	0	1
14	Kappe	93737800	0	1
15	Møtrik	93738000	0	1
16	O-ring 25x1,5	98146000	1	1
17	O-ring 30x1,5	98433000	1	1
18	O-ring 29x2	98391000	1	1
19	Kartusche kpl.	93740000	13	1
20	O-ring 36x3	98052000	1	1
21	Befæstelsesdel	97523000	2	1
22	Befæstigelse med omløber kpl. (Ø 34)	95049000	5	1
23	Glidering	97548000	1	1
24	Vægt	92500000	9	1
25	Slange	93745000	0	1
26	Slange	93744000	0	1
27	O-ring 7x1,5	98422000	1	1
28	Tilslutningsslange 900 mm M8x0,75 G3/8	93746000	0	1
29	O-ring 6,6x1,6	93019000	1	1