



Køkkenarmatur med høj svingtud. Svingradius er 120° som standard (kan begrænses til 0°-60°). Der er mulighed for, at begrænse flow og temperatur på armaturets kartouche. F = fleksible tilslutningslanger. F = fleksible tilslutningslanger.

- Køkken
- Et-greb
- Forkromet
- Svingtud
- Mulighed for begrænsning af vandmængde
- Flexslanger

Tekniske data

Flow attributter

Vandmængde ved 300 kPa
Tryk tab (0.1 l/s)

0.19 l/s

85 kPa

Tekniske egenskaber

Varmtvandsforsyning
Arbejdstryk

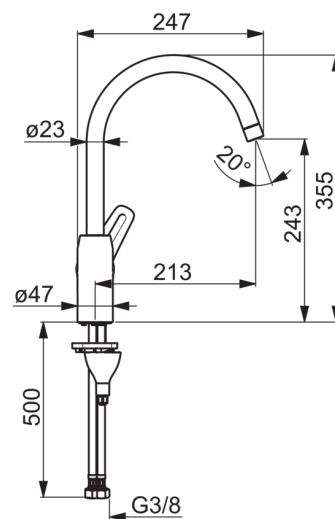
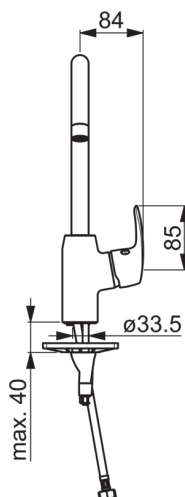
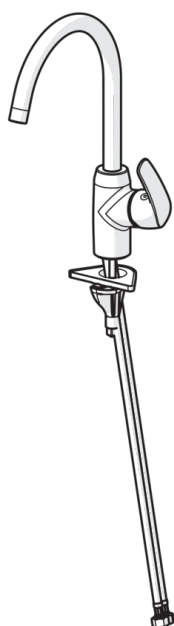
max. +80 °C

50 - 1000 kPa

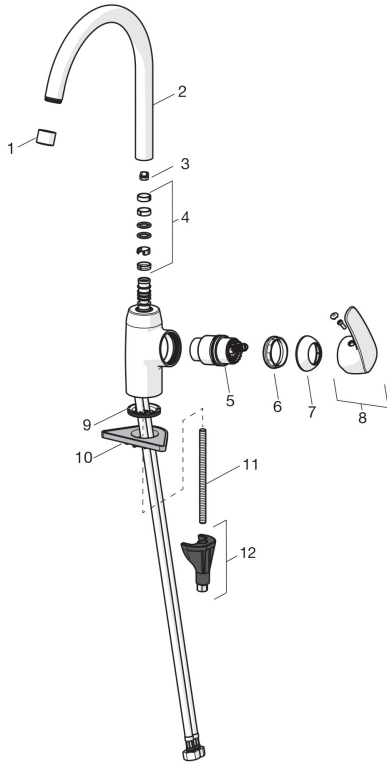
Bestemmelser

Støjklasse

I (ISO 3822) Oras lab.



Reserve dele



SP1028F

	Kode	VVS (Denmark)
01	1001070V	745131002
02	1001058V	
03	159667/10	745131907
03	159670/10	745131908
04	198287V	745131786
05	158890	745131154
06	158726	745131435
07	602503V	
08	602502V	
09	601971V	745131611
10	158825	745131904
11	1000780V	
12	602610V	