

Køkkenarmatur med svingtud. Tüdens svingradius er forindstillet til 120° (kan begrænses til 40°-80°). Mulighed for begrænsning af temperatur og vandmængde. F = fleksible slanger.

- Køkken
- Et-greb
- Forkromet
- Svingtud
- Luftblander
- Mulighed for begrænsning af vandmængde
- Temperaturbegrænser
- Flexslanger



Tekniske data

Flow attributter

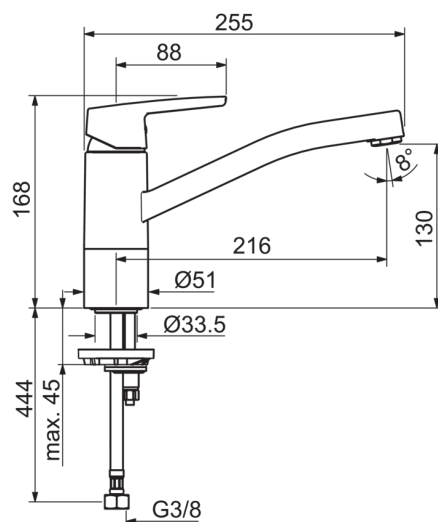
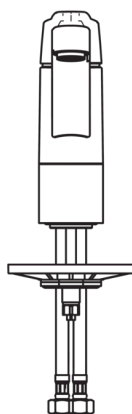
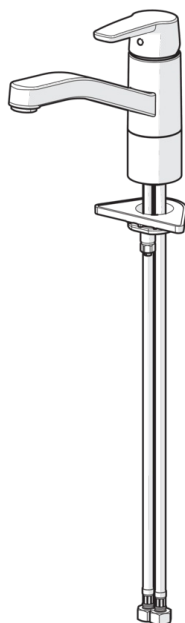
Vandmængde ved 300 kPa	0.2 l/s
Tryk tab (0.2 l/s)	300 kPa

Tekniske egenskaber

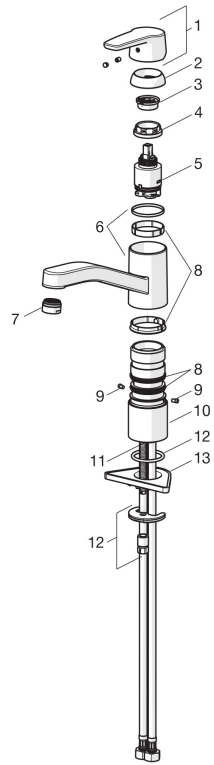
Varmtvandsforsyning	max. +80°C
Arbejdstryk	50 - 1000 kPa

Bestemmelser

Støjklasse	I (ISO 3822) Oras lab.
------------	-------------------------------



Reserve dele



SP3930F

	Kode	VVS (Denmark)
01	1000801V	745131638
02	601967V	745131642
03	601973V	745131643
04	601979V	745131635
05	601969V	745131645
06	1000832V	745131624
07	602064V	745131004
08	601983V	745131627
09	1000980/2	745131628
10	601982V	745131629
11	601970V	745131610
12	601985V	745131613
13	158825	745131904