

EAN: 6414150085727
VVS (Denmark): 705917604

www.oras.com/dk/products/oras/product/1530F

Køkkenarmatur med Eco-kartouche og koldstart. Eco flow op til 9l/min. Tødens svingradius er forindstillet til 100° (kan begrænses til 40°/80°). Indbygget begrænsning af temperatur og vandmængde.

- Køkken
- Et-greb
- Forkromet



Tekniske data

Flow attributter

Vandmængde ved 300 kPa (med mængdebegrænsner)

0.13 l/s

Tekniske egenskaber

Varmtvandsforsyning

max. +80°C

Arbejdstryk

50 - 1000 kPa

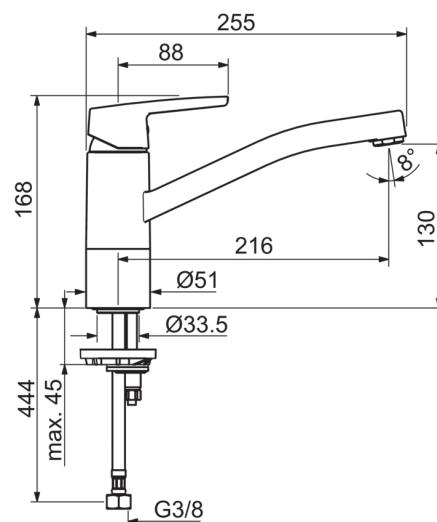
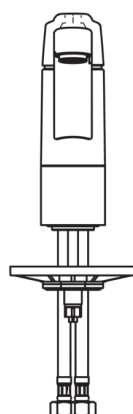
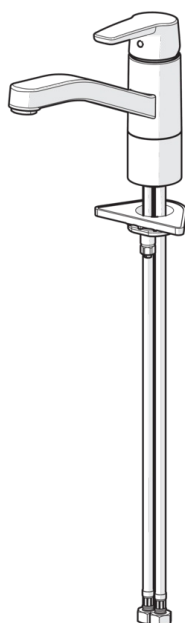
Bestemmelser

EN standard

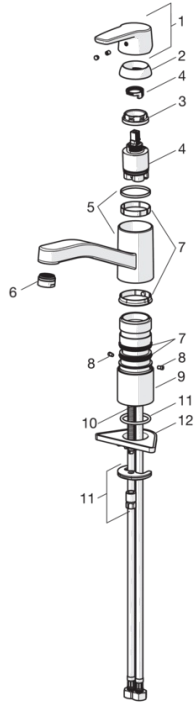
EN 817

Støjklasse

I (ISO 3822) Oras lab,



Reservelele



SP1530F

	Kode	VVS (Denmark)
01	1003170V	
02	601967V	745131642
03	601979V	745131635
04	602672V	
05	1000832V	745131624
06	602673V	
07	601983V	745131627
08	1000980/2	745131628
09	601982V	745131629
10	601970V	745131610
11	601985V	745131613
12	158825	745131904