



Køkkenarmatur med høj svingtud. Tude's svingradius er forindstillet til 120° (kan begrænses til 60°). Mulighed for begrænsning af temperatur og vandmængde. F = fleksible slanger.

- Køkken
- Et-greb
- Forkromet

Tekniske data

Flow attributter

Vandmængde ved 300 kPa
Tryk tab (0.2 l/s)

0.2 l/s
300 kPa

Tekniske egenskaber

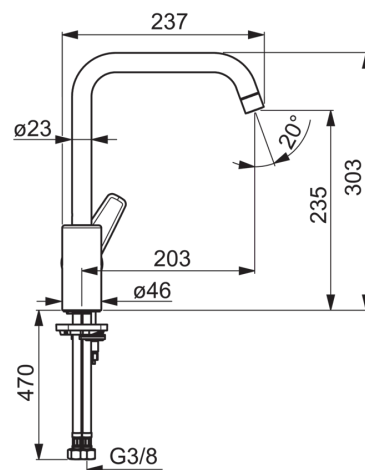
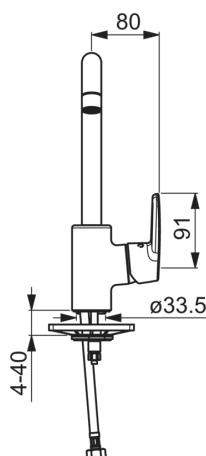
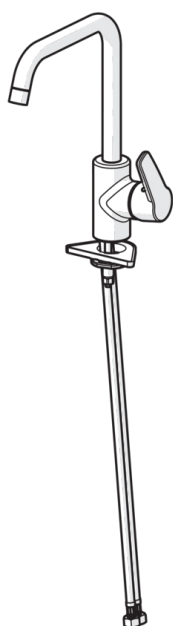
Varmtvandsforsyning
Arbejdstryk

max. +80°C
50 - 1000 kPa

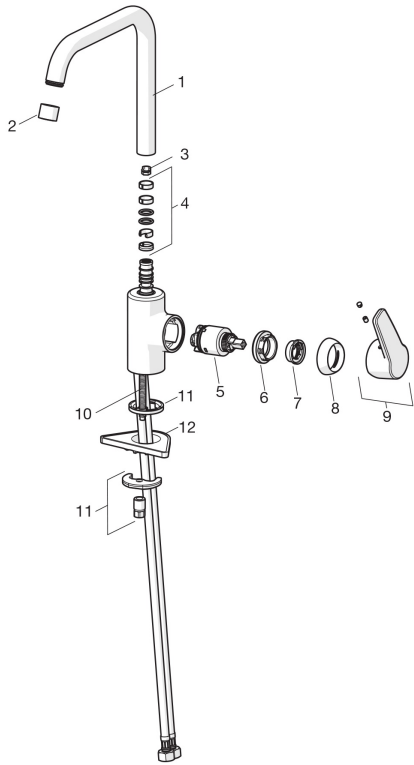
Bestemmelser

Støjklasse

I (ISO 3822) Oras lab.



Reserve dele



SP3931F

	Kode	VVS (Denmark)
01	1001049V	
02	1001070V	745131002
03	159667/10	745131907
03	159670/10	745131908
04	1001098V	745131636
05	601969V	745131645
06	601968V	745131644
07	601973V	745131643
08	601967V	745131642
09	1000986V	745131637
10	601970V	745131610
11	601985V	745131613
12	158825	745131904