

AXOR Uno²

1-grebs køkkenarmatur til væg

Overflader : krom Art.Nr.: 38815000



Beskrivelse

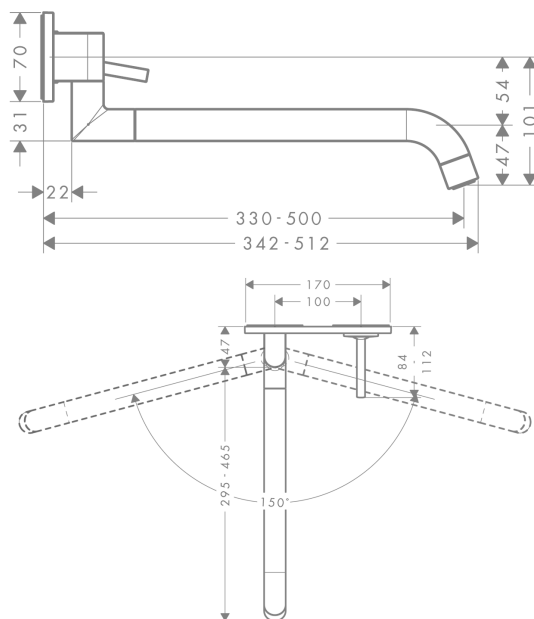
Kendetegn

- svingningsområde 110° / 150°
- med teleskopfunktion (330-500 mm)
- greb til montering til højre eller venstre
- normalstråle
- gennemstrømsmængde 9 l/min
- joystick keramisk kartusche
- monteres med indbygningsdel
- integreret kontraventil
- Kombineres med indbygningsdel 13622180 og lækagesikringer 96362000
- P-IX 19974/IIO
- ETA VA 1.42/20111
- WRAS 1303309
- KCW-2012-0427
- Kiwa K6161_Mechanical Mixers EN817
- Kiwa K6161_Mechanical Mixers EN817

Produktbillede



Måltegning



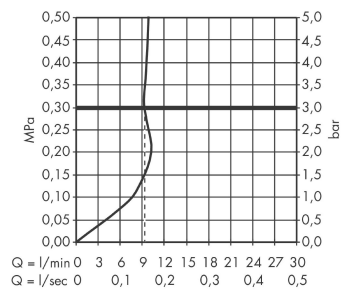
AXOR Uno²

1-grebs køkkenarmatur til væg

Overflader : krom Art.Nr.: 38815000



Gennemløbsdiagram



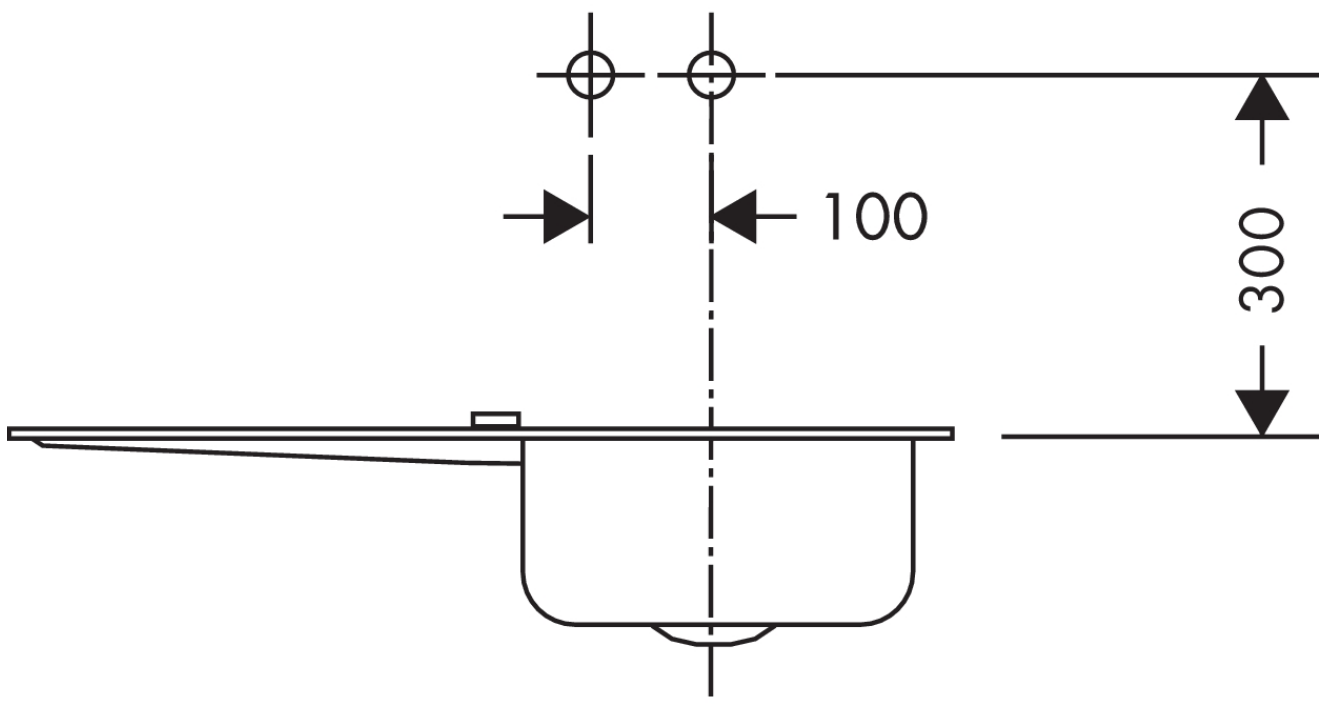
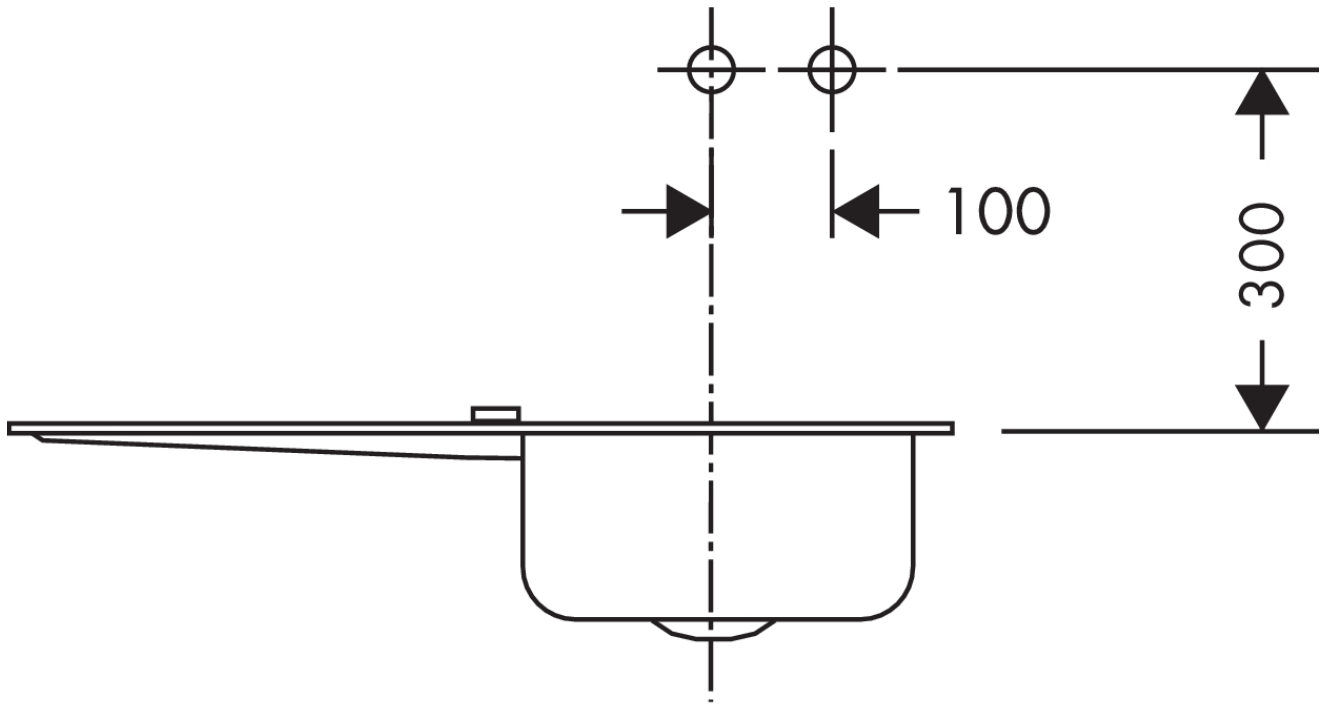
AXOR Uno²

1-grebs køkkenarmatur til væg

Overflader : krom Art.Nr.: 38815000



Monteringseksempel



AXOR Uno²

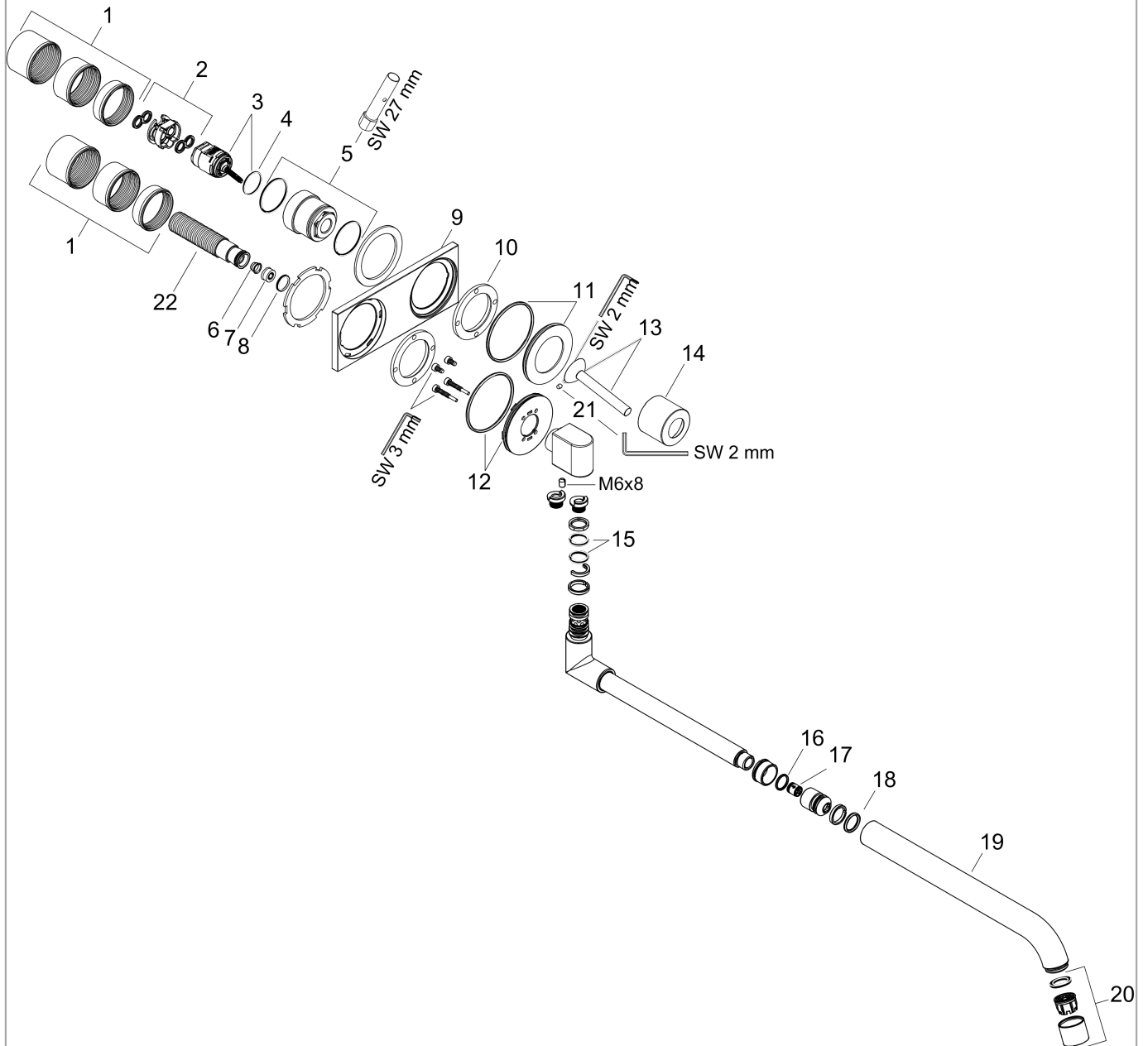
1-grebs køkkenarmatur til væg

Overflader : krom Art.Nr.: 38815000



Sprængskitse

Konstruktionsår: >11/11



AXOR Uno²
1-grebs køkkenarmatur til væg

Overflader : krom Art.Nr.: 38815000


Reservedelsliste

Konstruktionsår: >11/11

Pos.	Beskrivelse	Art.Nr.	PC	PU
1	Gevindhylster sæt	97971000	9	1
2	Adapter til kartusche	95644000	5	1
3	Kartusche kpl.	96339000	12	1
4	O-ring 21,95x1,78	95169000	1	1
5	Møtrik	95645000	9	1
6	Si	97735000	1	1
7	Gennemløbsbegrænser (9 l/min)	98894000	3	1
8	O-ring 14x2	98129000	1	1
9	Roset	95920000	14	1
10	Møtrik	97601000	6	1
11	Roset til greb	96912000	10	1
12	Roset til tud	95921000	16	1
13	Greb	10092000	12	1
14	Kappe	95922000	12	1
15	O-ring 14x2,5	98189000	1	1
16	O-ring 13x1,5	98475000	1	1
17	Kontraventil DW 10	96456000	3	1
18	O-ring 15x2,5	98131000	1	1
19	Tud kpl.	95923000	16	1
20	Strålerregulator laminar M22x1 (15 l/min)	95967000	9	1
21	Tapskrue M4x6	97767000	1	1
22	Tilslutningsnippel G½	93189000	11	1
a	Indbygningsdel	13622180	98	1
b	Værktøj til grebsafmontering	92124000	15	1
c	Forlænger 25 mm til 13622180	31971000	98	1